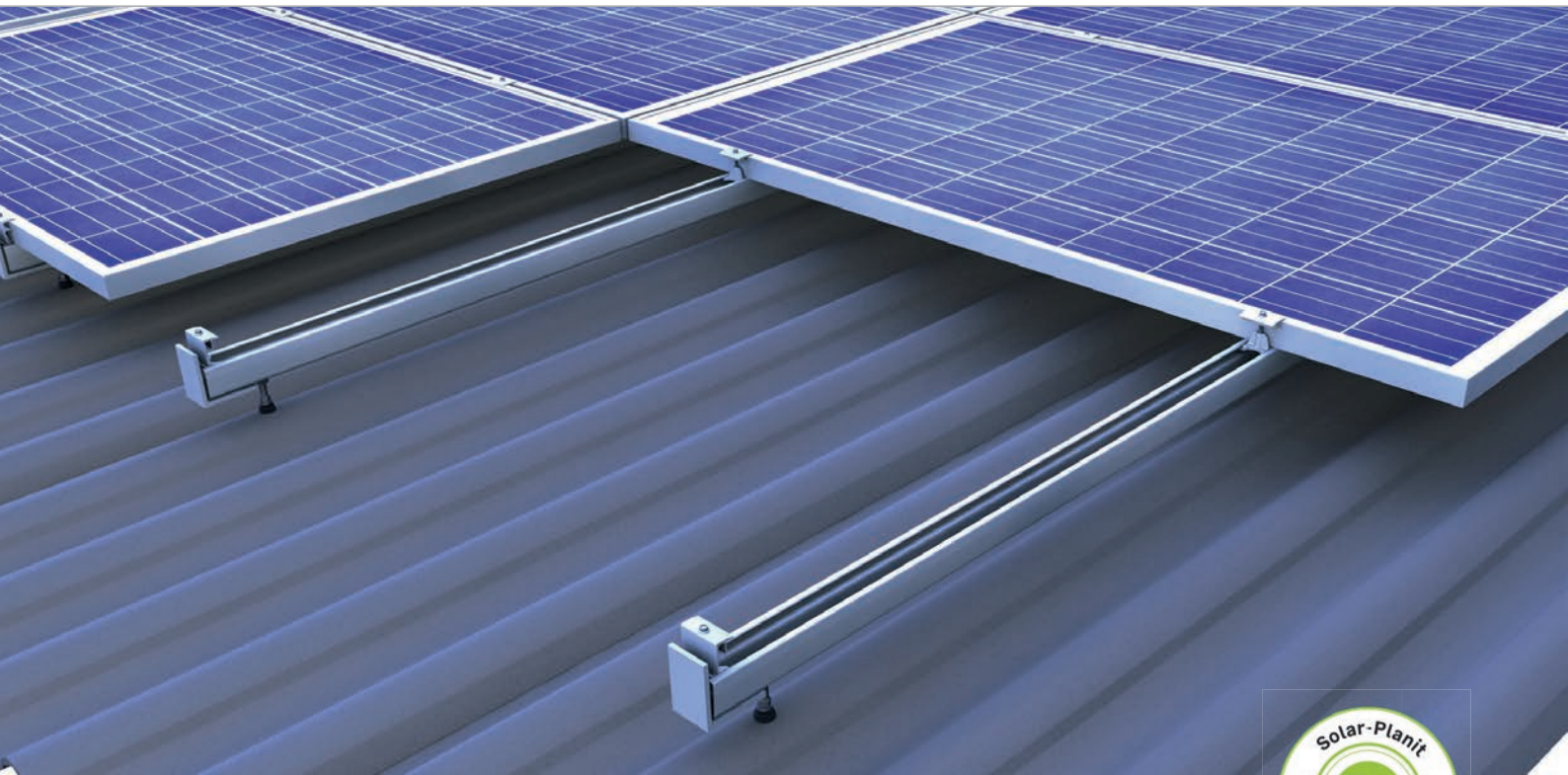
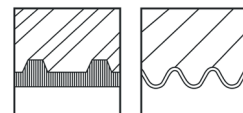


Dach z płyty warstwowej / blachy falistej / blachodachówki | system zaciskowy

System klemowania jednopoziomowy, moduły montowane poziomo



Proste systemy montażowe

- Takie same elementy konstrukcji dla wielu systemów montażowych
- Przy krzyżowym ułożeniu szyn możliwy układ modułów w pionie i poziomie
- Montaż jednowarstwowy lub krzyżowy
- 2 klemy dla wszystkich grubości ram modułów w kolorze srebrnym i czarnym

Warianty produktów

- Również do blachy trapezowej
- Do krokwi drewnianych i stalowych
- Śruby dwugwintowe do drewna dostępne o śr. M10 i M12

Zalety

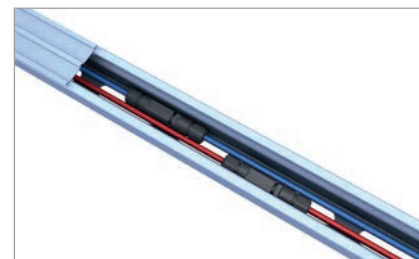
- W pełni przygotowane i skompletowane śruby dwugwintowe pozwalające na centralne przeniesienie ciężaru
- Możliwe duże odległości między śrubami (Szyna C71-2/Szyna C95-3)
- Szyna C jest kanałem kablowym
- Do krokwi drewnianych i stalowych



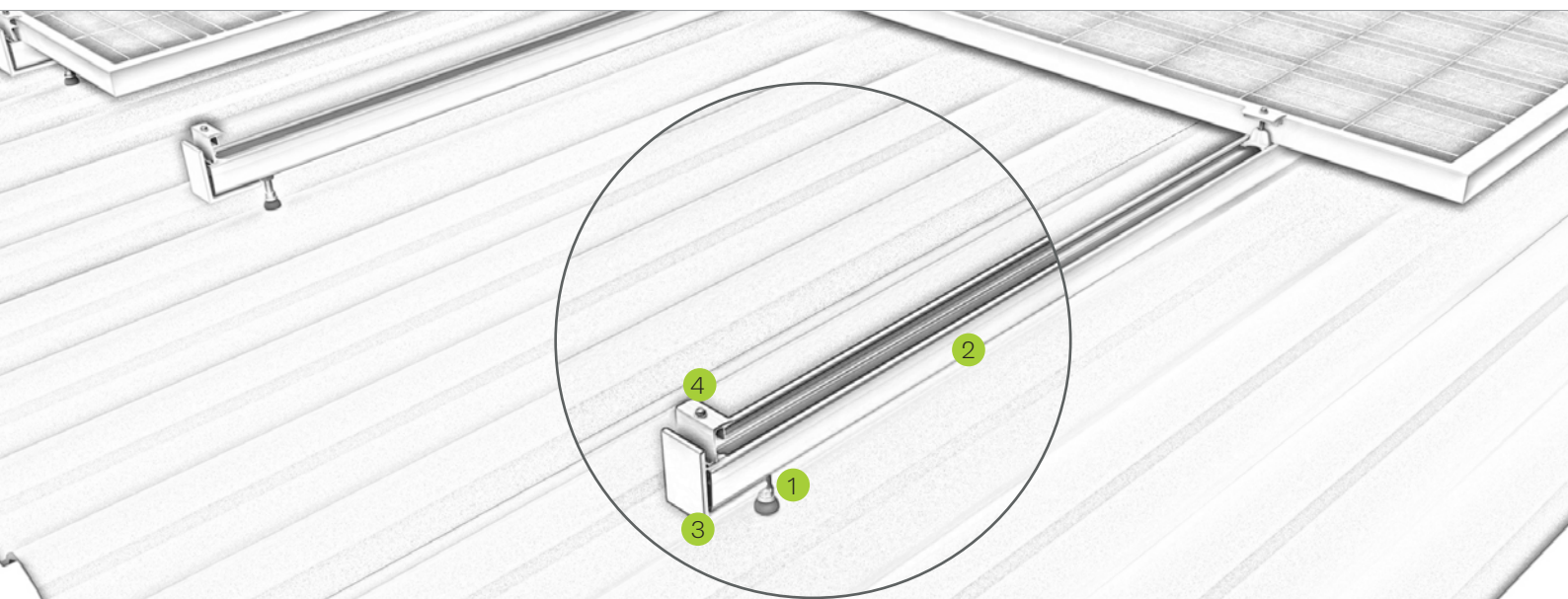
Centryczne przeniesienie obciążenia na śrubę dwugwintową



Szyny C



Szyna C jest kanałem kablowym

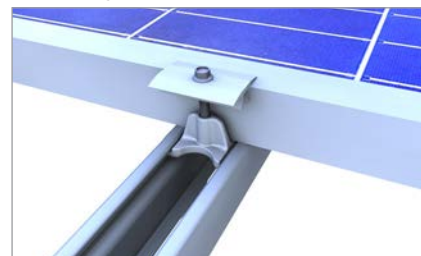


rys. Oznaczenie

- 1 Klema środkowa lub końcowa
 - w kolorze srebrnym i czarnym dla wszystkich wysokości ramy modułu
 - ułatwiająca montaż funkcja blokowania
- 2 Szyna C
 - dostępne w różnych wysokościach i długościach
 - możliwe chodzenie po szynie podczas montażu
- 3 Zaslepka
 - przy montażu modułów w poziomie jako zabezpieczenie przed zsunięciem
 - dla estetycznego zakończenia szyny
- 4 Śruba dwugwintowa
 - możliwe duże obciążenia dzięki centralnemu przeniesieniu sił
 - w pełni prefabrykowane i przygotowane elementy montażowe



Prefabrykowana, skompletowana i przygotowana śruba dwugwintowa



Klema środkowa w szynie C47

Wideo



novotegra GmbH
Eisenbahnstraße 150 | 72072 Tübingen | Deutschland
Tel. +49 7071 98987-0, info@novotegra.com
www.novotegra.com

Pomyłki i zmiany zastrzeżone.
Stan na: kwiecień: April 2021 / TP