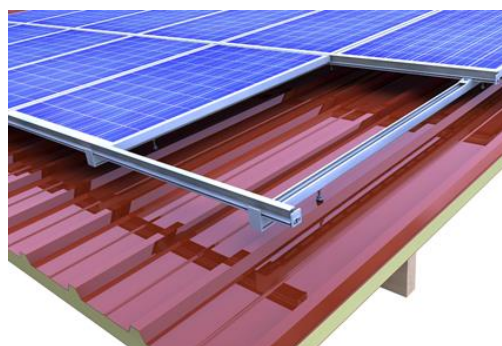
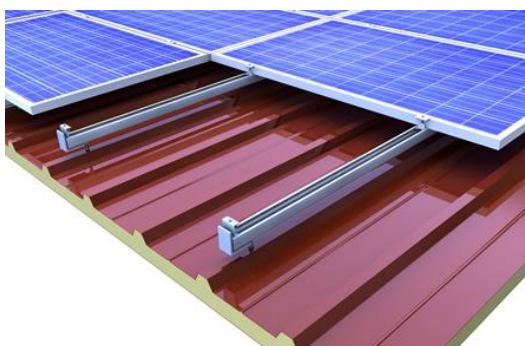
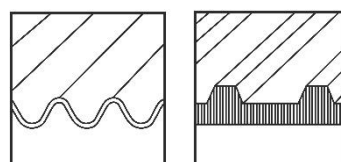


Instrukcja montażu

Do równoległego montażu top-fix
na dachach krytych eternitem
falistym / płytą warstwową



SPIS TREŚCI

1	Uwaga	1
2	Konserwacja systemu montażowego	4
3	Dachy kryte eternitem falistym/płyta warstwową novotegra	4
4	Komponenty systemu, narzędzia i osprzęt	5
4.1	Komponenty niezbędne do montażu.....	5
4.2	Komponenty systemu montażowego – wersje montażu	6
4.3	Komponenty systemu montażowego – opcjonalne	7
5	Instalacja systemu montażowego	8
5.1	Montaż śrub dwugwintowych.....	8
5.2	Montaż szyny.....	9
5.3	Montaż modułu	10
5.4	Wersje montażu.....	11
6	Gwarancja / odpowiedzialność za produkt (wyłączenie)	17

1 Uwaga

Następujące instrukcje zasadniczo dotyczą naszego systemu montażowego novotegra i należy je odpowiednio stosować lub interpretować, niezależnie od typu dachu i systemu montażowego.

Informacje dotyczące bezpieczeństwa

Czynności montażu należy zlecać wyłącznie wykwalifikowanemu i kompetentnemu personelowi. Podczas pracy należy nosić odzież ochronną zgodnie z obowiązującymi przepisami i wytycznymi krajowymi.

Montaż muszą przeprowadzać przynajmniej dwie osoby, aby istniała gwarancja udzielenia pomocy w razie wypadku.

Należy postępować zgodnie z wszelkimi odnośnymi krajowymi i lokalnymi przepisami BHP, przepisami dotyczącymi zapobiegania wypadkom, normami, normami konstrukcyjnymi i przepisami o ochronie środowiska oraz wszelkimi regulacjami towarzystw ubezpieczeniowych.

Należy przestrzegać przepisów krajowych dotyczących pracy na wysokości / na dachu.

Czynności przy instalacji elektrycznej należy wykonywać zgodnie z wszelkimi krajowymi i lokalnymi normami i wytycznymi oraz przepisami bezpieczeństwa dotyczącymi robót elektrycznych.

Uziemienie / wyrównanie potencjałów systemu montażowego należy wykonać zgodnie z krajowymi i lokalnymi normami oraz wytycznymi.

Kategoryzacja według klas zagrożeń

Aby informować użytkownika o sytuacjach potencjalnie niebezpiecznych, używa się klas zagrożenia analogicznych z ANSI Z 535. Klasa zagrożenia opisuje niebezpieczeństwo, które powstaje w przypadku nieprzestrzegania zaleceń dotyczących bezpieczeństwa.

Symbol ostrzegawczy ze słowem ostrzegawczym

Klasa zagrożenia zgodnie z ANSI Z 535



NIEBEZPIECZEŃSTWO! opisuje bezpośrednie zagrożenie. Jego nieuniknięcie spowoduje śmierć lub ciężkie obrażenia.



OSTRZEŻENIE! opisuje potencjalne zagrożenie. Jego nieuniknięcie może spowodować śmierć lub ciężkie obrażenia.



OSTROŻNIE! opisuje potencjalne zagrożenie. Jego nieuniknięcie może spowodować lekkie lub średnio ciężkie obrażenia.



UWAGA! opisuje potencjalnie szkodliwą sytuację. Jej nieuniknięcie może spowodować uszkodzenie zakładu lub obiektów w jego pobliżu.

Informacje ogólne

Po otrzymaniu towarów należy sprawdzić, czy dostawa jest kompletna, korzystając z dołączonego dokumentu dostawy.

novotegra GmbH nie bierze odpowiedzialności za koszty ani nie gwarantuje późniejszych ekspresowych dostaw, jeśli braki zostaną zauważone dopiero podczas montażu.

Ponieważ nasze systemy montażowe są stale rozwijane, procesy lub podzespoły używane do montażu mogą ulec zmianie. Dlatego przed przystąpieniem do montażu należy sprawdzić aktualny status instrukcji montażu na naszej witrynie internetowej. Na żądanie klienta chętnie wyślemy aktualne wersje.

System montażowy nadaje się do mocowania modułów fotowoltaicznych o standardowych wymiarach spotykanych na rynku. Więcej informacji przedstawiono w rozdziale 3.

Należy każdorazowo sprawdzić przydatność systemu montażowego dla danego projektu na podstawie istniejącej pokrywy/konstrukcji dachu/elewacji.

Pokrywa/konstrukcja dachu/elewacja musi spełniać wymogi systemu montażowego pod względem nośności, struktury podpór i stanu.

Wymogi dotyczące materiału, z którego wykonana jest pokrywa/konstrukcja dachu/elewacja:
Co najmniej klasa wytrzymałości C24: brak zgnilizny grzybiczej lub spróchnienia. Płyta OSB o jakości materiału OSB 3.

Płatwie stalowe do montażu za pomocą śruby wieszakowej wyłącznie w gatunku materiału S235.

Wytrzymałość na rozciąganie R_m , minimalna wartość dla blach trapezowych: stal 360 N/mm²; aluminium 195 N/mm²

Materiał, z którego jest wykonana ściana: beton, cegła pełna, cegła piaskowo-wapienna, pustaki.

Użytkownik musi sprawdzić lub zlecić sprawdzenie nośności/konstrukcji dachu (krokwi, płatwi, blach trapezowych, stropów betonowych, liczby połączeń, rąbków, itd.) lub elewacji (materiały, z których wykonano ścianę).

Użytkownik musi uwzględnić fizyczną charakterystykę budynku dotyczącą przenikania izolacji (np. kondensację).

Uwagi dotyczące montażu

Komponenty systemu montażowego novotegra przeznaczone są wyłącznie do mocowania modułów fotowoltaicznych. W zależności od rodzaju dachu budynku należy używać określonych komponentów systemu montażowego.

Warunkiem zgodnego z przeznaczeniem użytkowania systemu montażowego novotegra jest obowiązkowe przestrzeganie specyfikacji podanych w niniejszej instrukcji, dotyczących bezpieczeństwa i montażu.

W przypadku użytkowania niezgodnego z przeznaczeniem, nieprzestrzegania specyfikacji dotyczących bezpieczeństwa i montażu oraz niewykorzystania odpowiednich komponentów montażowych lub wykorzystania komponentów innych producentów, które nie wchodzą w skład systemu montażowego, wygasają wszelkie roszczenia pod adresem producenta z tytułu gwarancji i odpowiedzialności za produkt. Użytkownik odpowiada za uszkodzenia i wynikające z nich uszkodzenia następcze innych podzespołów, takich jak moduły fotowoltaiczne, uszkodzenia budynku oraz obrażenia osób.

Przed przystąpieniem do montażu należy przeczytać instrukcję montażu. Przed przystąpieniem do montażu należy wyjaśnić z producentem kwestie wymagające rozstrzygnięcia. Należy przestrzegać instrukcji montażu podanych w niniejszej instrukcji.

Należy zagwarantować dostępność egzemplarza instrukcji montażu w bezpośredniej bliskości miejsca wykonywania pracy.

Należy uwzględnić i przestrzegać specyfikacji montażu (obciążenie modułu, sposób łączenia, miejsca mocowania itd.) producenta modułu.

Przed przystąpieniem do instalacji systemu montażowego należy przeprowadzić obliczenia statyczne, zakładając obciążenia dla projektu budowlanego zgodnie z normami krajowymi. Dane mające znaczenie dla montażu (np. odległość między hakami dachowymi, długość sworzni, wysięg i elementy wystające lub odległość szyn podstawowych i wymagany balast) należy ustalić, wykonując obliczenia statyczne za pomocą oprogramowania projektowego Solar-Planit.de.

Dozwolone pochylenie dachu, przy którym można stosować system montażowy zgodnie z niniejszymi instrukcjami montażu, wynosi od 0 do 60 stopni w przypadku montażu równoległego na dachu dwuspadowym oraz od 0 do 5 stopni w przypadku montażu podwyższonego na dachu płaskim. Systemy elewacyjne należy montować równolegle do elewacji.

W przypadku montażu równoległego z użyciem systemu zaciskowego, dwie szyny wsporcze modułu należy zmontować symetrycznie pod modułami, aby zapewnić równomierne przenoszenie obciążenia na podbudowę. Innym sposobem montażu równoległego jest zastosowanie szyn wsuwanych.

Należy przestrzegać specyficznych momentów dokręcania i sprawdzać je wrywkowo na miejscu.

Uwagi dotyczące obliczeń statycznych

Zasadniczo obliczenia statyczne dla systemu montażowego należy wykonać osobno dla każdego projektu, używając oprogramowania projektowego Solar-planit.de. Wyliczenie zostanie wykonane przez firmę novotegra GmbH, z wyłączeniem systemów elewacyjnych. Solar Energy Systems GmbH – z ich producentem.

Obliczenia statyczne służą wyłącznie do określenia nośności systemu montażowego novotegra oraz uwzględnia sposób zamocowania do budynku (krokwie, płatwie, blachy trapezowe, elewacja, itd.). Nie jest uwzględniane przenoszenie obciążenia w budynku (obliczenia statyczne klienta).

Nośność komponentów systemu montażowego oblicza się na podstawie planowanego montażu modułów oraz informacji o budynku (rejestracja danych projektu). Ewentualne odstępstwa od planów na miejscu mogą spowodować odmienne rezultaty.

Zakładane obciążenia (obciążenie i podział dachu) są zależne od kraju zgodnie ze specyfikacjami podanymi w normach obciążenia Eurokodów. Obliczanie obciążeń, które należy przyjąć w Szwajcarii, przeprowadza się zgodnie z SIA 261.

Na dachu dwuspadowym modułów nie wolno montować nad końcem dachu, kalenicą i okapem lub elewacją (zwiększone obciążenie wiatrem). Przy kalenicy moduły wolno montować nie wyżej niż do teoretycznej linii poziomej gąsiora dachowego oraz wyrównane idealnie z końcem dachu. W obszarze okapu moduły mogą sięgać maksymalnie do końca poszycia dachu ze względu na obciążenia.

Jeżeli budynek znajduje się w miejscu eksponowanym (obciążonym wiatrem, np. na stoku wzgórze) lub w miejscu gromadzenia się śniegu (np. na oknie mansardowym lub kracie lub strukturach dachowych takich jak świetliki) użytkownik musi na własną odpowiedzialność uwzględnić specyfikacje norm obciążenia Eurokodu lub SIA 261 (Szwajcaria). Oprogramowanie projektowe nie uwzględnia tych przypadków.

Obliczenia statyczne systemu montażowego oparte są na symetrycznym rozmieszczeniu modułów na szynach wsuwanych po wzdłużnej stronie modułów (systemy zaciskowe montowane równolegle) lub na komponentach wsporczych (elewacja) w celu równomiernego przenoszenia obciążenia na podbudowę. W systemie wsuwanym najkorzystniej zastosować układ z wiązaniem krzyżowym, aby zapewnić równomierne rozłożenie obciążenia.

Należy uwzględnić i przestrzegać wyników obliczeń uzyskanych przy użyciu oprogramowania projektowego, takich jak odległości między elementami mocującymi (np. hakami dachowymi, śrubami dwugwintowymi, zaciskami siodłowymi itd.), długości szyn i liczba elementów mocujących (np. bezpośrednie mocowanie do blachy trapezowej), wysięg (np. wystawanie szyn i haków dachowych) lub odległości pomiędzy szynami podstawowymi i liczbę materiałów mocujących (np. połączeń szyny) i inne informacje dotyczące obliczeń.

novotegra została przetestowana i uzyskała certyfikat TÜV Rheinland:



2 Konserwacja systemu montażowego

Należy regularnie sprawdzać stabilność i prawidłowe działanie systemu montażowego podczas konserwacji.

Oprócz kontroli wzrokowej komponentów zalecamy również wrywkowe sprawdzenie połączeń oraz bezpiecznego i prawidłowego ułożenia balastu na szynach podstawowych i szynach balastowych.

Demontaż systemu możliwy jest poprzez wykonanie czynności roboczych wymienionych poniżej w odwrotnej kolejności.

Czynności konserwacyjne należy zlecać specjalistycznej firmie, dysponującej potwierdzonym doświadczeniem w dziedzinie instalacji elektrycznych i prac przy systemach montażowych.

3 Dachy kryte eternitem falistym/płytą warstwową novotegra

Treść tych instrukcji montażu dotyczy konstrukcji systemu montażowego stosowanego na dachach krytych eternitem falistym, blachą falistą i trapezową oraz systemem „na kanapkę”. Maksymalna dozwolona szerokość modułu wynosi 1,34 m dla wybranego systemu montażowego.






Śruby dwugwintowe w połączeniu z gontem metalowym można też stosować np. na dachach krytych gontem. Podczas montażu systemów fotowoltaicznych na pokryciach dachów zawierających azbest należy przestrzegać odnośnych wytycznych oraz przepisów dotyczących bezpieczeństwa i higieny pracy.

4 Komponenty systemu, narzędzia i osprzęt

4.1 Komponenty niezbędne do montażu

Rysunek	Narzędzie	Komponent*	Grupa produktów
		Śruby dwugwintowe / zestaw Materiał: stal nierdzewna Narzędzie: Klucz trzpieniowy AF 7 lub 9	Mocowanie dachu
		Szyna C Materiał: Aluminium	Szyny profilowe
		Łączniki szyn C, zestaw Materiał: Aluminium i stal nierdzewna Narzędzie: Specjalny klucz trzpieniowy AF 18, głęboki	Łączniki szyn i łączniki rozszerzalne
System zaciskowy			
		Zaciski środkowe C, zestaw Materiał: Aluminium, stop aluminium i stal nierdzewna Narzędzie: Klucz trzpieniowy AF 8	Łączenie modułu
		Zaciski końcowe C, zestaw Materiał: Aluminium, stop aluminium i stal nierdzewna Narzędzie: Klucz trzpieniowy AF 8	Łączenie modułu
		Zabezpieczenie przed zsunięciem modułu, zestaw Materiał: stal nierdzewna	Osłony modułów i pokrywa szyny

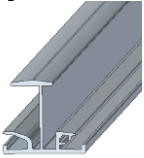
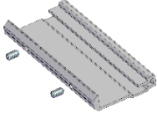

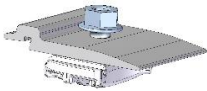


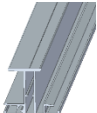



* Komponenty mogą być różne w zależności od wymogów dotyczących dachu, wyników analizy strukturalnej oraz doboru komponentów i mogą wyglądać inaczej niż na powyższych ilustracjach.

Rysunek	Osprzęt	Zastosowanie narzędzi	Czynność
	Wkrętak na baterie	Końcówka Torx TX 40 lub 25 Klucz trzpieniowy AF 8	Mocowanie komponentów, mocowanie zaciskowe
	Klucz dynamometryczny do min. 50 Nm	Specjalny klucz trzpieniowy AF 18, głęboki lub klucz trzpieniowy AF 13	Montaż szyn
	Klucz dynamometryczny do min. 10 Nm	Klucz trzpieniowy AF 8	Montaż mocowań
	Pilarka	---	Sekcja szyny
	Końcówka wiertła spiralnego	Średnica końcówki wiertła (mm): 6,8; 7,0; 7,2; 7,4; 7,5; 9,0; 14,0; 16,0	Wiercenie lub nawiercanie konstrukcji dachu

4.2 Komponenty systemu montażowego – wersje montażu

Rysunek	Narzędzie	Komponent**	Grupa produktów
		Gont metalowy Materiał: Aluminium	Akcesoria i komponenty opcjonalne
		Łącznik krzyżowy szyn C M14, zestaw Materiał: Stop aluminium i stal nierdzewna Narzędzie: Specjalny klucz trzpieniowy AF 18, głęboki	Łączniki szyn i łączniki rozszerzalne
		Łączniki rozszerzalne Materiał: Aluminium i stal nierdzewna Narzędzie: Specjalny klucz trzpieniowy AF 18, głęboki	Łączniki szyn i łączniki rozszerzalne
		Zabezpieczenie przed zsunięciem do montażu w orientacji poziomej Materiał: Aluminium i stal nierdzewna Narzędzie: Specjalny klucz trzpieniowy AF 18, głęboki	Oslony modułów i pokrywa szyny

System wsuwany

Rysunek	Narzędzie	Komponent**	Grupa produktów
		Szyna wsuwana Materiał: Aluminium	Szyny profilowe
		Łączniki szyn IR, zestaw Materiał: Aluminium i stal nierdzewna Narzędzie: Klucz nasadowy AF 3	Łączniki szyn i łączniki rozszerzalne
		Łączniki krzyżowe szyn C IR M8, zestaw Materiał: Aluminium i stal nierdzewna Narzędzie: Klucz trzpieniowy AF 13	Łączniki szyn i łączniki rozszerzalne
		Szyna wsporcza IR Materiał: Aluminium	Szyny profilowe
		Szyna wsuwana Plus Materiał: Aluminium	Szyny profilowe
		Ograniczniki do szyn wsuwanych IR, zestaw Materiał: Aluminium i stal nierdzewna Narzędzie: Końcówka Torx TX 30	Oslony modułów i pokrywa szyny
		Zabezpieczenie EPDM-T IR Materiał: EPDM	Oslony modułów i pokrywa szyny

** Niezbędne komponenty zależą od podbudowy (np. układu krzyżowego), konstrukcji systemu (np. z łącznikiem rozszerzalnym) lub rozmieszczenia modułów (np. montażu w orientacji poziomej).

Rysunek	Narzędzie	Komponent**	Grupa produktów
		Zestaw montażowy blokady śniegu IR Materiał: Aluminium i stal nierdzewna Narzędzie: Klucz trzpieniowy AF 8	Akcesoria i komponenty opcjonalne
		Blokada śniegu IR 20 x 5 rura okrągła aluminiowa Materiał: Aluminium	Szyny profilowe
		Ograniczniki do szyn wsuwanych IR Plus, zestaw Materiał: Aluminium i stal nierdzewna Narzędzie: Końcówka Torx TX 30	Osłony modułów i pokrywa szyny

** Niezbędne komponenty zależą od podbudowy (np. układu krzyżowego), konstrukcji systemu (np. z łącznikiem rozszerzalnym) lub rozmieszczenia modułów (np. montażu w orientacji poziomej).

4.3 Komponenty systemu montażowego – opcjonalne

Rysunek	Narzędzie	Komponent***	Grupa produktów
		Zabezpieczenie przed zsunięciem do szyn C Materiał: Aluminium i stal nierdzewna Narzędzie: Specjalny klucz trzpieniowy AF 18, głęboki	Osłony modułów i pokrywa szyny
		Pokrywa szyny C 2000 mm Materiał: Aluminium	Osłony modułów i pokrywa szyny
		Zabezpieczenie przed zsunięciem do szyn C czarne	Osłony modułów i pokrywa szyny
		Zestaw montażowy szyny C z płytką	Akcesoria i komponenty opcjonalne
		Konektor uziemiający AF 18, zestaw Materiał: stal nierdzewna Narzędzie: Specjalny klucz trzpieniowy AF 18, głęboki	Akcesoria i komponenty opcjonalne
		Zacisk kablowy do kryzy profilowej	Mocowanie kabli
		Zacisk kablowy d = 10 mm	Mocowanie kabli
		Blaszka kontaktowa	Akcesoria i komponenty opcjonalne

*** Dostępne są opcjonalnie komponenty systemu montażowego, służące np. do poprawy wyglądu, prowadzenia przewodów lub uziemienia systemu montażowego.

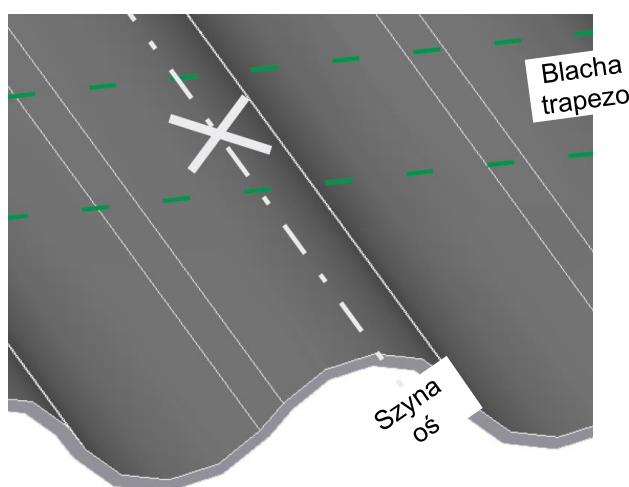
5 Instalacja systemu montażowego

Przed przystąpieniem do instalacji należy wymierzyć rozkład modułów na dachu oraz ustalić położenie elementów mocujących (np. haków dachowych, śrub dwugwintowych, zacisków siodłowych, itp.), biorąc pod uwagę analizę konstrukcyjną.

Poniżej opisano poszczególne etapy instalacji modułów w orientacji poziomej w systemie zaciskowym na dachach z płyt falistych z cementu włóknistego. Etapu montażu można odpowiednio stosować podczas instalacji na innych typach dachów. Dodatkowe wersje montażu (WM) w różnych opcjach konstrukcyjnych (np. system wsuwany lub montaż w układzie krzyżowym) przedstawiono w rozdziale „Wersje montażu”.

5.1 Montaż śrub dwugwintowych

Wyznaczenie położenia szyny montażowej



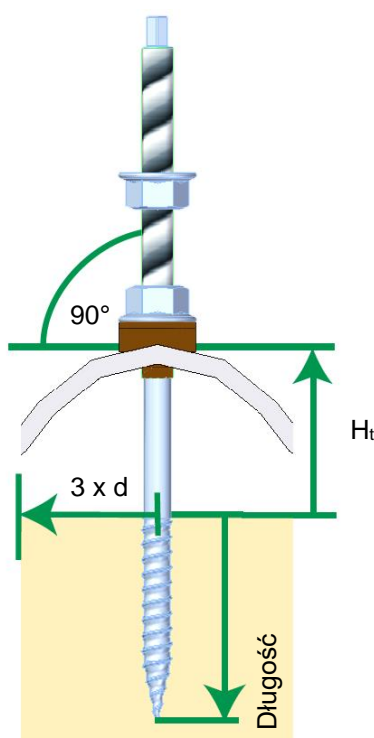
Narysować oś szyn montażowych na grzbietach elementów falistych / uniesionych przetłoczeniach. Zaznaczyć położenie śrub dwugwintowych wzdłuż osi szyn montażowych nad płatwiami.

Informacje o konstrukcjach wykonanych z płatwi stalowych, zob. WM 1.

⚠ WARNING

Należy postawić rusztowanie zgodnie z odpowiednimi wymaganiami. Należy przestrzegać przepisów dotyczących zapobiegania wypadkom w pracy oraz usunąć pozostałości po wierceniu.

Montaż śruby dwugwintowej



Nawiercić drewniane płatwie przez poszycie dachu, a następnie przewiercić poszycie dachu. Wkręcić śruby dwugwintowe pionowo do płatwi.

Śruby dwugwintowe / zestaw:	M10	M12
Odległość do krawędzi płatwi:	30 mm	36 mm
Nawiercenie drewnianej płatwi:	7,5 mm	9 mm
Przewiercanie poszycia dachu:	14 mm	16 mm
Długość mocowania:	>40 mm	>60 mm

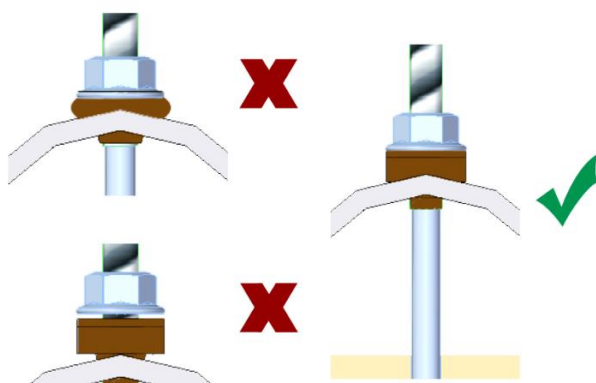
NOTICE

Długość śruby dwugwintowej należy od wysokości poszycia dachu.

Wysokość poszycia H_t^*	Długość śrub dwugwintowych
do 60 mm	200 mm
61 – 110 mm	250 mm
111 – 160 mm	300 mm

* dla długości mocowania 80 mm

Prawidłowe dopasowanie uszczelnienia EPDM



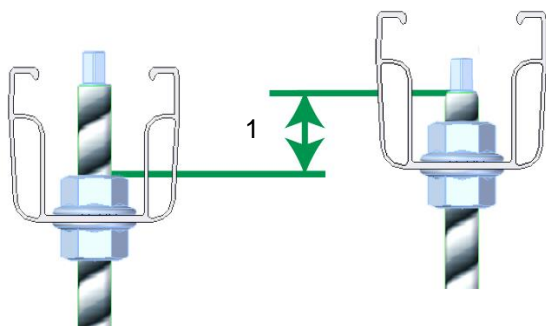
Dokręcić dolną nakrętkę samozabezpieczającą aż do szczelnego dopasowania uszczelnienia EPDM – stożek uszczelnienia jest osadzony w nawierconym otworze w poszyciu dachu.

⚠ WARNING

Aby uzyskać efekt uszczelnienia, śruby dwugwintowe należy wkręcać pionowo.

5.2 Montaż szyny

Mocowanie szyny



Umieścić szynę C na dolnej nakrętce samozabezpieczającej, wyregulować wysokość szyny, dostosowując położenie nakrętki samozabezpieczającej (1). Następnie dokręcić górną nakrętkę samozabezpieczającą. Śrubę dwugwintową można też zamocować do łącznika szyny montażowej w obszarze połączenia.

NOTICE

Moment dokręcania nakrętki samozabezpieczającej: 50 Nm
Górna nakrętka samozabezpieczająca musi znajdować się w całości w obszarze gwintu śruby dwugwintowej.

Połączenie szyny



Połączyć końce szyny i wyrównać. Nałożyć łącznik szyny montażowej centralnie i połączyć z szyną śrubami mocującymi dołączonymi do zestawu. Łącznik i liczba śrub zależy od szyny (WM 3). Maksymalna długość ciągłej szyny to ok. 8,5 m, po jej osiągnięciu należy zamontować łączniki rozszerzalne lub odłączyć szynę (WM 3.2).

NOTICE

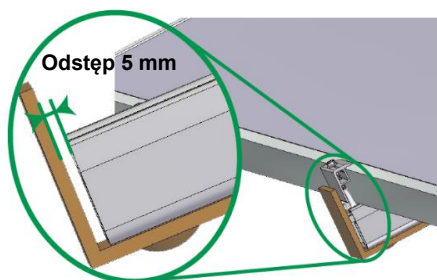
Moment dokręcania nakrętki samozabezpieczającej: 50 Nm.

⚠ WARNING

Podczas przycinania należy przestrzegać przepisów dotyczących zapobiegania wypadkom w pracy.

5.3 Montaż modułu

Zabezpieczenie modułu

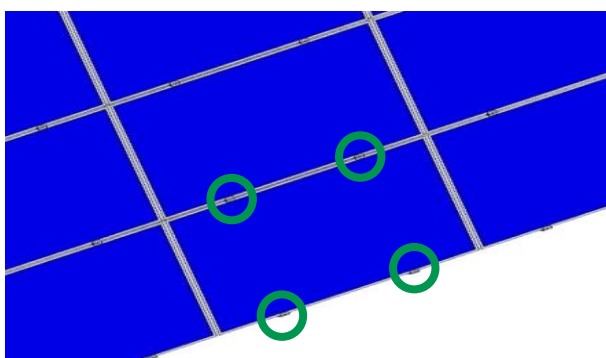


Przed montażem modułu należy przykręcić zabezpieczenie przed zsunięciem do końca szyny z zachowaniem ok. 5 mm odstępu, przy użyciu śruby montażowej i nakrętki samozabezpieczającej (WM 6.1/6.2).

NOTICE

Moment dokręcania nakrętki samozabezpieczającej: 50 Nm.

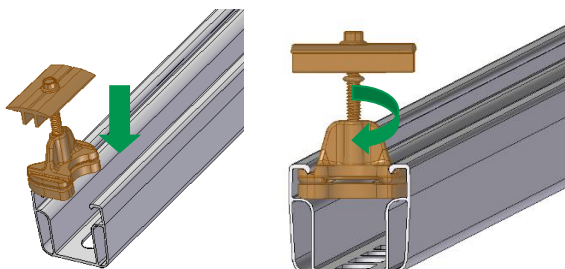
Zaciskanie modułu



Następnie należy przymocować moduły do szyn przy użyciu zacisków końcowych i zacisków środkowych.

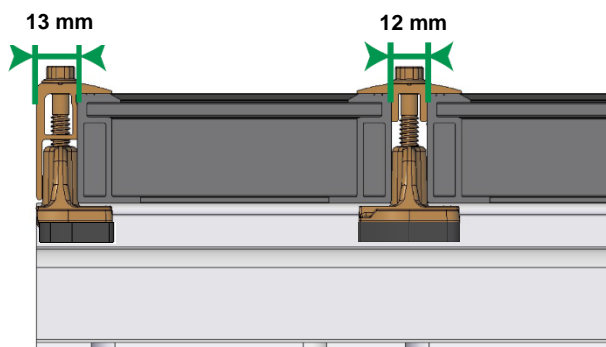
Instrukcje dotyczące instalacji modułu z użyciem systemu wsuwanego, zob. WM 6.

Mocowanie zacisków środkowych i końcowych



Zaciski środkowe lub końcowe wsunąć w pozycję zaciskania od góry do komory szyny. Następnie obrócić nakrętkę szynową w szynie i wcisnąć zaciski modułu na ramę modułu.

Wymagania w zakresie przestrzeni dla zacisków środkowych i końcowych



Zacisk końcowy należy w miarę możliwości instalować równo z końcem szyny.

Wcisnąć moduły do końca na nakrętki szynowe zacisków środkowych.

NOTICE

Moment dokręcania zacisku środkowego wynosi 10 Nm

Moment dokręcania zacisku końcowego wynosi 8 Nm

5.4 Wersje montażu

WM 1 Śruba dwugwintowa – płatwie stalowe



Śruby dwugwintowe / zestaw:

Nawieranie płatwi stalowych

Grubość materiału (mm):

Nawieranie płatwi stalowych:

Przewiercanie poszycia dachu:

M10

w zależności od grubości materiału, z którego wykonano płatwie stalowe

1.5<5	5<8	8<10	≥10
6,8	7,0	7,2	7,4

nie jest wymagane

NOTICE

Do śrub dwugwintowych stosowanych do płatwi stalowych można dodatkowo użyć okrągłego uszczelnienia EPDM $d = 25$ mm.

Płatwie stalowe do montażu za pomocą śruby wieszakowej wyłącznie w gatunku materiału S235.

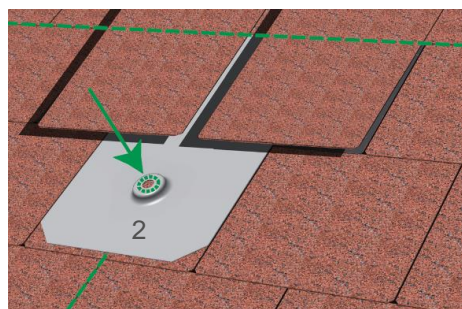
Wysokość poszycia H_t

Długość śrub dwugwintowych

do 60 mm	140 mm
61 – 105 mm	185 mm
95 – 140 mm	220 mm
141 – 180 mm	260 mm

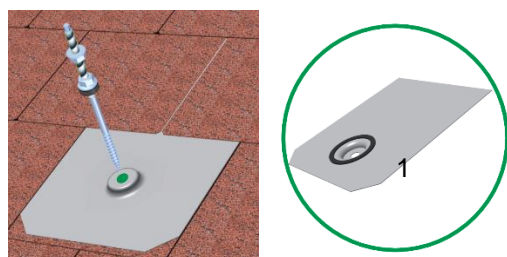
WM 2 Dach gontowy

WM 2.1 Położenie gontu metalowego



- 1 W razie konieczności zdemontować gont powyżej, wsunąć gont metalowy równo z górną krawędzią rzędu gontu dachowego znajdującego się poniżej (1) i wyrównać. Następnie zaznaczyć pozycję śruby dwugwintowej (2) przez otwór ($d = 14$ mm) w gonce metalowym i nawiercić krokwie przez poszycie dachu zgodnie z rozmiarem śruby dwugwintowej (MV 1).

WM 2.2 Montaż śruby dwugwintowej i gontu metalowego



Umieścić występ gontu metalowego nad wywierconym otworem i wkręcić śrubą dwugwintową.

W przypadku użycia zestawu śrub dwugwintowych M12 należy rozwiąć otwór w gonce metalowym do 16 mm.

NOTICE

Wbudowane uszczelnienie na spodzie gontu metalowego (1) musi stabilnie i ściśle przylegać.

WM 3 Łączniki szyn

WM 3.1 Montaż łączników szyn C



Łączniki szyn:

Szyna C 47 (po lewej):

Połączyć końce sąsiednich szyn jedną śrubą i nakrętką samozabezpieczającą każda.

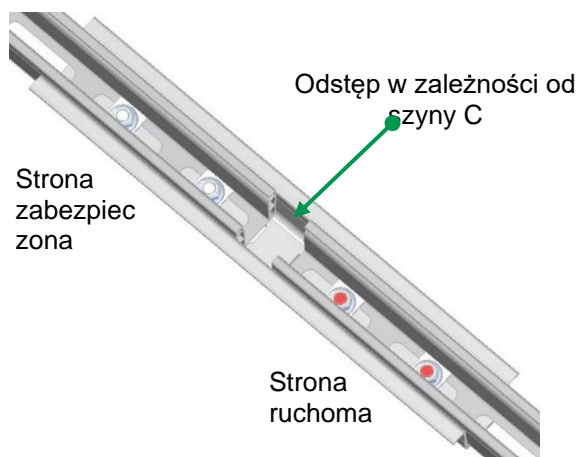
Szyna C 71 i 95 (po prawej):

Połączyć końce sąsiednich szyn dwoma śrubami, podkładkami i nakrętkami samozabezpieczającymi każda.

NOTICE

Moment dokręcania nakrętki samozabezpieczającej: 50 Nm.

WM 3.2 Montaż łączników rozszerzalnych do szyn C



Końce szyny umieścić w luce, nałożyć łącznik szyn i przymocować do szyny po stronie zabezpieczonej i ruchomej przy użyciu śrub montażowych.

Dokręcić śruby po stronie zabezpieczonej. Śruby po stronie ruchomej są pokryte czerwoną powłoką i należy je poluzować po dokręceniu (ok. 1/2 obrotu). Maksymalna długość szyny z łącznikiem rozszerzalnym wynosi 40 m; należy zaplanować odpowiednie rozłączenie szyny.

NOTICE

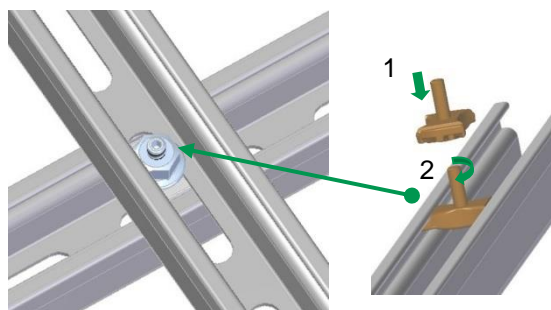
Moment dokręcania nakrętki samozabezpieczającej po stronie zabezpieczonej: 50 Nm.

Odległość pomiędzy końcami sąsiednich szyn
Szyna C 47: 20 mm
Szyna C 71 i 95: 40-50 mm

WARNING

Pomiędzy dwoma polami modułu należy instalować wyłącznie łączniki rozszerzalne.

WM 4 Montaż łącznika krzyżowego szyn



Zestawy łączników krzyżowych szyn C M14 wsuwać od góry do rowka szyny (1) i obracać o 90° (2).

NOTICE

Moment dokręcania zestawów łączników krzyżowych szyn C M14 wynosi 40 Nm.

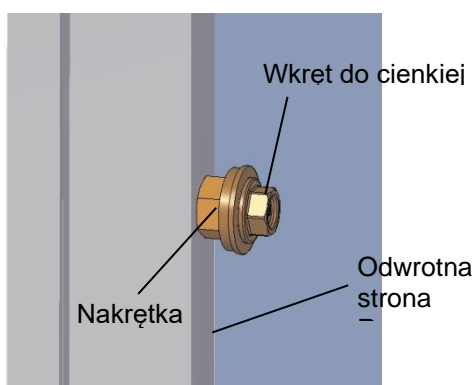
WM 5 Montaż zabezpieczenia przed zsunięciem

WM 5.1 Moduły z otworami w ramie



Przed montażem modułów należy wsunąć zabezpieczenia przed zsunięciem w otwory na ramie powyżej dolnej szyny.

WM 5.2 Moduły z zestawem zabezpieczającym



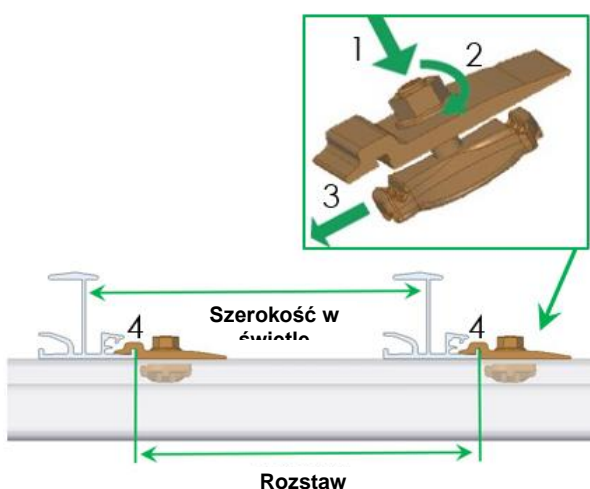
Należy nałożyć nakrętkę i wkręcić bez nawiercania wkręt do cienkiej blachy w ramę modułu.

NOTICE

Nie wolno zbyt mocno dokręcać wkrętu do cienkiej blachy!

WM 6 System wsuwany

WM 6.1 Łącznik krzyżowy szyn IR

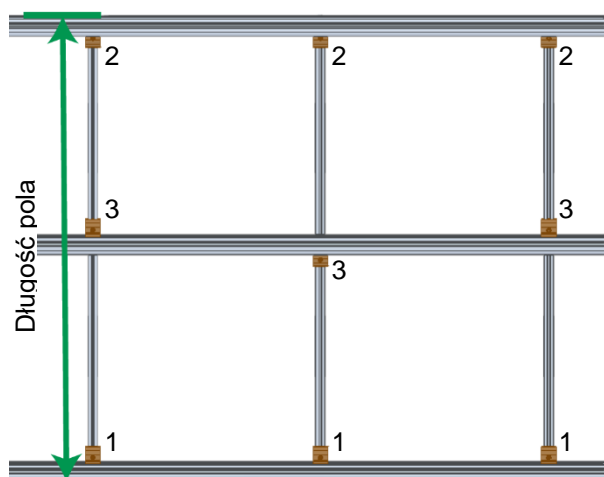


Zestaw łącznika krzyżowego szyn C M8 wsunąć od góry do rowka szyny (1). Obrócić nakrętkę o 90° (2) i dociskać element do szyny wsuwanej (3) aż zestaw łącznika krzyżowego szyn C M8 zatrzaśnie się na krycie montażowej (4).

NOTICE

Moment dokręcania zestawu montażowego szyny wsuwanej M8 wynosi 25 Nm.
Rozstaw = długość modułu L + 12 mm
Prześwit szyn = długość modułu L + 10 mm
W przypadku poziomego montażu modułów należy uwzględnić szerokość, a nie długość modułu.

WM 6.2 Położenie łącznika krzyżowego szyn IR

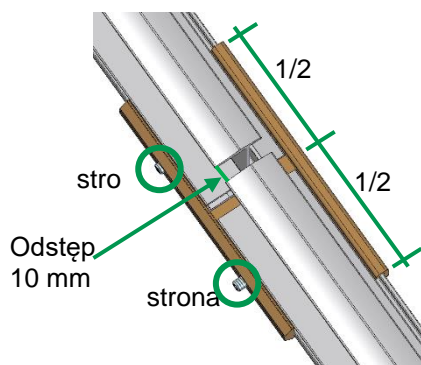


W przypadku górnej i dolnej szyny wsuwanej pola modułu po stronie wewnętrznej każdej szyny należy zawsze zamocować zestaw montażowy szyny wsuwanej M8 (1, 2). W przypadku centralnych szyn wsuwanych zestaw montażowy szyny wsuwanej M8 należy mocować do kryzy montażowej na zmianę na zmianę na górze i na dole (3).

NOTICE

Długość pola modułu =
Rozstaw x liczba pól modułu
+ szerokość szyny wsuwanej

WM 6.3 Montaż łączników szyn wsuwanych

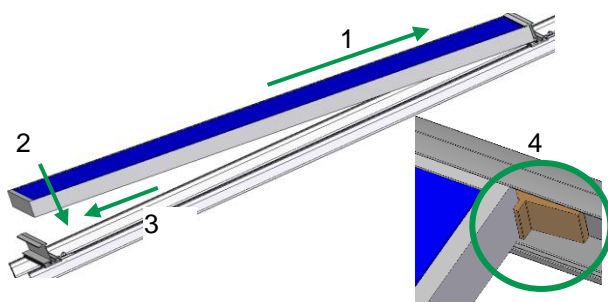


Wyśrodkować łącznik szyn centralnie nad zamontowaną szyną i dokręcić pierwszy trzpień gwintowany. Wsunąć szynę, do której ma być zamocowany łącznik. Należy zachować odstęp 10 mm pomiędzy szynami i dokręcić drugi trzpień gwintowany bez pozostawiania luzu. Montaż szyn wsuwanych Plus należy wykonać zgodnie z WM 7.

NOTICE

Nie mocować łączników na występkach szyny ani powyżej szyny spadkowej. Trzpień gwintowany przykręcony bez luzu do regulacji długości.

WM 6.4 Montaż modułu: system wsuwany

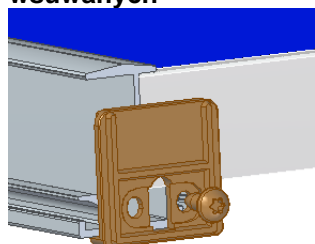


Umieścić moduł na górnej szynie wsuwanej i przesunąć do góry (1). Następnie obniżyć moduł na dolną szynę wsuwaną (2) i dosunąć w dół do szyny wsuwanej (3). Kolejne moduły instalować w oparciu o tę samą zasadę, pamiętając że odstęp między modułami musi wynosić co najmniej 3 mm.

NOTICE

Zainstalować element zabezpieczający EPDM-T IR między modułami (4) w przypadku nachylenia modułów <math> < 10^\circ </math> lub jako zabezpieczenie przed kradzieżą.

WM 6.5 Montaż ogranicznika do szyn wsuwanych



Ogranicznik należy zamontować śrubą do metalu na każdej szynie wsuwanej na końcu rzędu modułów.

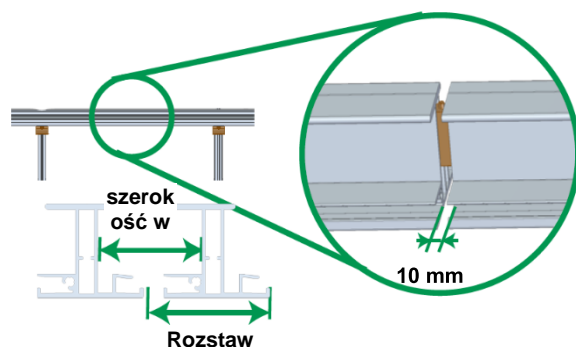
W przypadku szyn wsuwanych Plus stosować zabezpieczenie przed zsunięciem (WM 7.4).

NOTICE

Otwór ogranicznika do szyn wsuwanych musi zapewniać dostęp do kanału odwadniającego szyny wsuwanej.

WM 7 Duże obciążenie śniegiem

MV 7.1 Montaż z użyciem szyny wsuwanej Plus

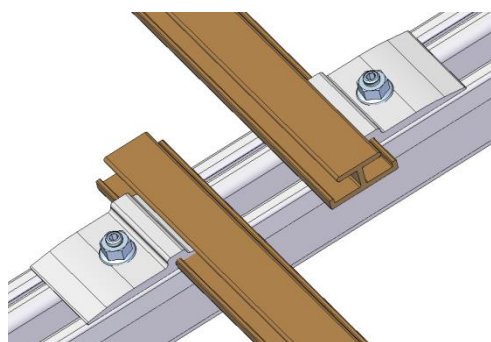


Zamocować szynę wsuwaną Plus do szyn C przy użyciu zestawu montażowego szyny wsuwanej M8 w charakterze szyny wsuwanej. Wsunąć łącznik szyny wsuwanej Plus do oporu i umieścić drugą szynę w odległości 10 mm nad łącznikiem szyny.

NOTICE

Rozstaw = długość modułu L + 22 mm
Prześwit szyn = długość modułu L + 10 mm

WM 7.2 Montaż szyny wsporczej IR

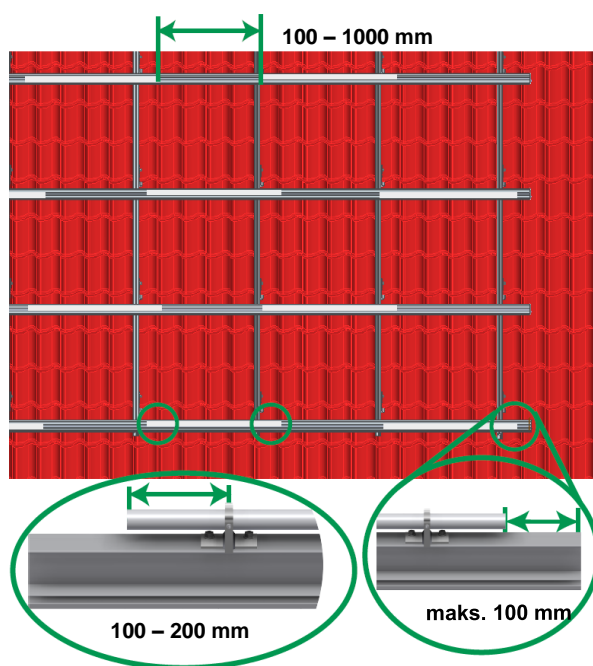


Zamocować szynę wsporczą IR zestawem łącznika krzyżowego szyn C IR M8 – szyny wsporcze muszą być rozmieszczone równoległe względem szyn wsuwanych i muszą być przesunięte na szynie C w obrębie zakładu.

NOTICE

Szynę wsporczą o długości 6,0 m należy mocować przy użyciu min. 3 łączników krzyżowych szyn C IR M8.

WM 7.3 Rozmieszczenie okrągłych rur aluminiowych blokady śniegu



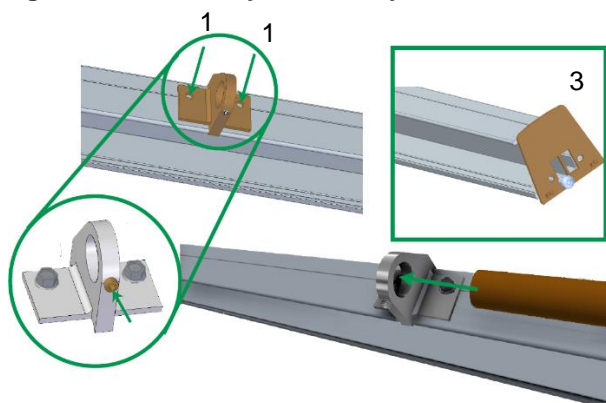
Odległość pomiędzy okrągłymi rurami aluminiowymi na końcu szyny wsuwanej przy narożniku systemu wynosi maks. 100 mm. Odległość pomiędzy rurami okrągłymi wynosi min. 100 mm i nie więcej niż 1000 mm. Na każde 800 mm rury okrągłej musi przypadać co najmniej dwa zaciski w odległości 100 – 200 mm od końca rury.

Te same instrukcje montażu znajdują zastosowanie do rur okrągłych 6,0 m. W tym przypadku odległość montażowa zacisków wynosi każdorazowo 500 – 600 mm.

NOTICE

Stopy śniegowe ES rozmieścić w układzie 20 x 5 aluminiowych rur okrągłych w każdym rzędzie w systemie rozproszonym, zachowując minimalne i maksymalne odległości.

WM 7.4 Instalowanie zacisku i montaż ogranicznika do szyn wsuwanych



Zaciski zamontować dwoma śrubami samogwintującymi (1) do szyny wsuwanej Plus. Rury okrągłe umieścić centralnie i zabezpieczyć śrubą dociskową (2).

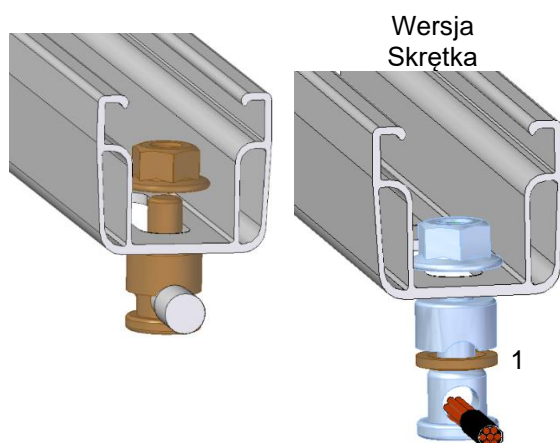
Zamocować zabezpieczenie przed zsunięciem w kanale śrubowym każdej szyny wsuwanej na końcu rzędu modułów, w charakterze ogranicznika, przy użyciu śruby do metalu (3).

NOTICE

Jeżeli rury okrągłe przechodzą przez połączenie szyny, należy dokręcić jedną śrubę dociskową. Otwory zabezpieczenia przed zsunięciem muszą zapewniać dostęp do kanałów odwadniających szyny wsuwanej.

WM 8 Uziemienie

WM 8.1 Podłączanie złączy uziemiających



Drut uziemiający (\varnothing zgodnie ze specyfikacjami krajowymi):

Zdemontować złącze uziemiające, zdjąć tarczę mocującą (1). Wsunąć komponent przez szczelinę szyny C od dołu. Przepchnąć przewód uziemiający przez otwór (odpowiedni dla średnic \varnothing przewodu 6-10 mm) i połączyć komponent ze spodem szyny nakrętką samozabezpieczającą.

Przewód uziemiający (\varnothing zgodnie ze specyfikacjami krajowymi):

Odsłonić przewód uziemiający (np. skrętka) i przepchnąć przez otwór. Nie demontować tarczy mocującej (1). Zamocować do spodu szyny nakrętką samozabezpieczającą.

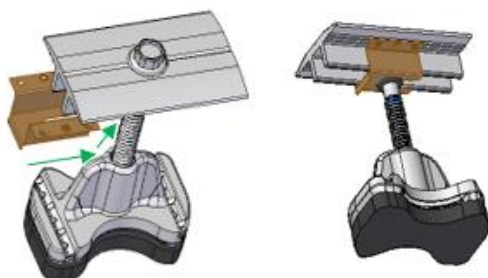
NOTICE

Moment dokręcania drutu uziemiającego i przewodu uziemiającego wynosi odpowiednio 20 Nm i 10 Nm.

⚠ WARNING

Należy przestrzegać mających zastosowanie norm i wytycznych, np. normy dotyczącej ochrony odgromowej

MV 8.2 Montaż blaszki kontaktowej



Wsunąć blaszkę kontaktową na płytę przesuwczą pionowe żeberka zacisku środkowego aż do śruby.

NOTICE

Montaż zacisku środkowego z blaszką kontaktową należy wykonać zgodnie z instrukcją w poprzednim rozdziale 5.3.

6 Gwarancja / odpowiedzialność za produkt (wyłączenie)

Oprócz regulacji i informacji dotyczących bezpieczeństwa wymienionych powyżej specjalista-instalator musi przestrzegać także mających zastosowanie regulacji i zasad techniki.

Instalator jest odpowiedzialny za zwymiarowanie systemu montażowego.

Instalator jest odpowiedzialny za wykonanie złączy między systemem montażowym i budynkiem. Obejmuje to także zapewnienie szczelności przegród technologicznych budynku.

W przypadku dachów płaskich instalator musi na własną odpowiedzialność dokonać na miejscu oceny izolacji dachowej pod kątem materiału, z którego wykonana jest warstwa uszczelniająca, odporności, stopnia zużycia, kompatybilności z innymi materiałami, ogólnego stanu izolacji dachowej oraz ewentualnej potrzeby zastosowania warstwy oddzielającej izolację dachową od systemu montażowego. Instalator musi wdrożyć wymagane i niezbędne działania lub środki zaradcze w celu ochrony izolacji dachowej przed zamontowaniem podbudowy systemu fotowoltaicznego, w razie potrzeby angażując wyspecjalizowanego handlowca. novotegra GmbH nie ponosi odpowiedzialności za zastosowanie wadliwych lub nieodpowiednich działań lub środków zaradczych w celu ochrony izolacji dachowej!

Instalator musi dokonać oceny współczynnika tarcia zastosowanego w obliczeniach, aby zweryfikować na miejscu bezpieczeństwo antypoślizgowe systemów fotowoltaicznych na dachach płaskich. Można uwzględnić współczynniki tarcia ustalone na miejscu, wprowadzając je w oprogramowanie projektowe Solar-Planit. novotegra GmbH nie gwarantuje poprawności zakładanych wartości i nie ponosi odpowiedzialności za szkody powstałe w wyniku zastosowania nieprawidłowych wartości.

Należy przestrzegać specyfikacji dostarczonych przez producentów modułów, przewodów i inwertera. Jeśli specyfikacje okażą się sprzeczne z instrukcją montażu, należy zawsze skonsultować się z zespołem montażowym novotegra GmbH przed przystąpieniem do instalacji systemu montażowego novotegra lub – w przypadku stosowania komponentów od dostawców innych niż novotegra GmbH – z ich producentem.

Podczas przygotowywania ofert systemu novotegra przez nasz personel sprzedażowy lokalne uwarunkowania nie zawsze są dostatecznie znane, stąd podczas montażu może dojść do zmian ilościowych w ofercie. Zmiany te dotyczą głównie liczby elementów mocujących do przegród technologicznych budynku (na przykład haków dachowych). W takim przypadku należy zawsze zamontować komponenty wymagane dodatkowo zgodnie z wymiarowaniem.

novotegra GmbH nie ponosi odpowiedzialności za nieprawidłowe lub niekompletne uzupełnienie kwestionariuszy danych. Wolne od błędów i kompletnie wypełnione kwestionariusze danych mają zasadnicze znaczenie dla prawidłowego wymiarowania.

Należy wziąć pod uwagę informacje zamieszczone w instrukcji montażu, warunki gwarancji i wyłączenia odpowiedzialności.



novotegra

novotegra GmbH

Eisenbahnstraße 150
72072 Tübingen | Deutschland

Tel. +49 7071 98987-0
Fax +49 7071 98987-10

info@novotegra.com
www.novotegra.com

