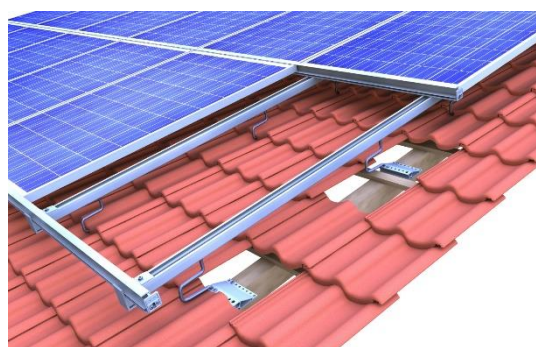
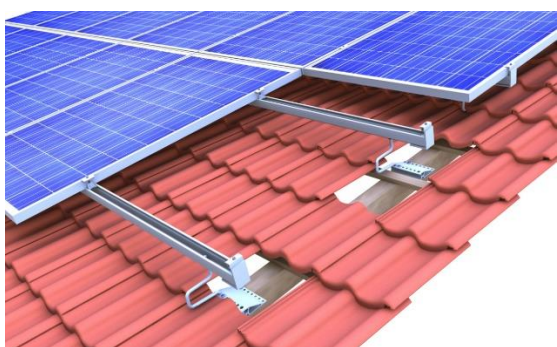
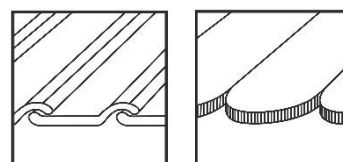


Instrukcja montażu

Do dachów krytych dachówką
top-fix



SPIS TREŚCI

1 Uwaga.....	1
2 Konserwacja systemu montażowego	4
3 novotegra do dachów krytych dachówką	4
4 Komponenty systemu, narzędzia i osprzęt	5
4.1 Komponenty niezbędne do montażu	5
4.2 Komponenty systemu montażowego – wersje montażu	6
4.3 Komponenty systemu montażowego – opcjonalne	7
5 Mocowanie systemu montażowego	8
5.1 Montaż haka dachowego.....	8
5.2 Montaż szyny.....	10
5.3 Montaż modułu	10
5.4 Wersje montażu.....	12
6 Gwarancja / odpowiedzialność za produkt (wyłączenie)	20

1 Uwaga

Następujące instrukcje zasadniczo dotyczą naszego systemu montażowego novotegra i należy je odpowiednio stosować lub interpretować niezależnie od typu dachu i systemu montażowego.

Informacje dotyczące bezpieczeństwa

Czynności montażu należy zlecać wyłącznie wykwalifikowanemu i kompetentnemu personelowi. Podczas pracy należy nosić odzież ochronną zgodnie z obowiązującymi przepisami i wytycznymi krajowymi.

Montaż muszą przeprowadzać przynajmniej dwie osoby, aby istniała gwarancja udzielenia pomocy w razie wypadku.

Należy postępować zgodnie z wszelkimi odnośnymi krajowymi i lokalnymi przepisami BHP, przepisami dotyczącymi zapobiegania wypadkom, normami, normami konstrukcyjnymi i przepisami o ochronie środowiska oraz wszelkimi regulacjami towarzystw ubezpieczeniowych.

Należy przestrzegać przepisów krajowych dotyczących pracy na wysokości / na dachu.

Czynności przy instalacji elektrycznej należy wykonywać zgodnie z wszelkimi krajowymi i lokalnymi normami i wytycznymi oraz przepisami bezpieczeństwa dotyczącymi robót elektrycznych.

Uziemienie / wyrównanie potencjałów systemu montażowego należy wykonać zgodnie z krajowymi i lokalnymi normami oraz wytycznymi.

Kategoryzacja według klas zagrożeń

Aby informować użytkownika o sytuacjach potencjalnie niebezpiecznych, używa się klas zagrożenia analogicznych z ANSI Z 535. Klasa zagrożenia opisuje niebezpieczeństwo, które powstaje w przypadku nieprzestrzegania zaleceń dotyczących bezpieczeństwa.

Symbol ostrzegawczy ze słowem ostrzegawczym

Klasa zagrożenia zgodnie z ANSI Z 535



NIEBEZPIECZEŃSTWO! opisuje bezpośrednie zagrożenie. Jego nieuniknięcie spowoduje śmierć lub ciężkie obrażenia.



OSTRZEŻENIE! opisuje potencjalne zagrożenie. Jego nieuniknięcie może spowodować śmierć lub ciężkie obrażenia.



OSTROŻNIE! opisuje potencjalne zagrożenie. Jego nieuniknięcie może spowodować lekkie lub średnio ciężkie obrażenia.



UWAGA! opisuje potencjalnie szkodliwą sytuację. Jej nieuniknięcie może spowodować uszkodzenie zakładu lub obiektów w jego pobliżu.

Informacje ogólne

Po otrzymaniu towarów należy sprawdzić, czy dostawa jest kompletna, korzystając z dołączonego dokumentu dostawy.

novotegra GmbH nie bierze odpowiedzialności za koszty ani nie gwarantuje późniejszych ekspresowych dostaw, jeśli braki zostaną zauważone dopiero podczas montażu.

Ponieważ nasze systemy montażowe są stale rozwijane, procesy lub podzespoły używane do montażu mogą ulec zmianie. Dlatego przed przystąpieniem do montażu należy sprawdzić aktualny status instrukcji montażu na naszej witrynie internetowej. Na żądanie klienta chętnie wyślemy aktualne wersje.

System montażowy nadaje się do mocowania modułów fotowoltaicznych o standardowych wymiarach spotykanych na rynku. Więcej informacji przedstawiono w rozdziale 3.

Należy każdorazowo sprawdzić przydatność systemu montażowego dla danego projektu na podstawie istniejącej pokrywy/konstrukcji dachu/elewacji.

Pokrywa/konstrukcja dachu/elewacja musi spełniać wymogi systemu montażowego pod względem nośności, struktury podpór i stanu.

Wymogi dotyczące materiału, z którego wykonana jest pokrywa/konstrukcja dachu/elewacja:
Elementy drewniane (krokwie/płatwie) co najmniej klasa wytrzymałości C24: brak zgnilizny grzybiczej lub gnicia. Płyta OSB o jakości materiału OSB 3.

Płatwie stalowe do montażu za pomocą śruby wieszakowej wyłącznie w gatunku materiału S235.

Wytrzymałość na rozciąganie R_m , minimalna wartość dla blach trapezowych: stal 360 N/mm²; aluminium 195 N/mm²

Materiał, z którego jest wykonana ściana: beton, cegła pełna, cegła piaskowo-wapienna, pustaki.

Użytkownik musi sprawdzić lub zlecić sprawdzenie nośności/konstrukcji dachu (krokwi, płatwi, blach trapezowych, stropów betonowych, liczby połączeń, rąbków, itd.) lub elewacji (materiały, z których wykonano ścianę).

Użytkownik musi uwzględnić fizyczną charakterystykę budynku dotyczącą przenikania izolacji (np. kondensację).

Uwagi dotyczące montażu

Komponenty systemu montażowego novotegra przeznaczone są wyłącznie do mocowania modułów fotowoltaicznych. W zależności od rodzaju dachu budynku należy używać określonych komponentów systemu montażowego.

Warunkiem zgodnego z przeznaczeniem użytkowania systemu montażowego novotegra jest obowiązkowe przestrzeganie specyfikacji podanych w niniejszej instrukcji, dotyczących bezpieczeństwa i montażu.

W przypadku użytkowania niezgodnego z przeznaczeniem, nieprzestrzegania specyfikacji dotyczących bezpieczeństwa i montażu oraz niewykorzystania odpowiednich komponentów montażowych lub wykorzystania komponentów innych producentów, które nie wchodzą w skład systemu montażowego, wygasają wszelkie roszczenia pod adresem producenta z tytułu gwarancji i odpowiedzialności za produkt. Użytkownik odpowiada za uszkodzenia i wynikające z nich uszkodzenia następcze innych podzespołów, takich jak moduły fotowoltaiczne, uszkodzenia budynku oraz obrażenia osób.

Przed przystąpieniem do montażu należy przeczytać instrukcję montażu. Przed przystąpieniem do montażu należy wyjaśnić z producentem kwestie wymagające rozstrzygnięcia. Należy przestrzegać instrukcji montażu podanych w niniejszej instrukcji.

Należy zagwarantować dostępność egzemplarza instrukcji montażu w bezpośredniej bliskości miejsca wykonywania pracy.

Należy uwzględnić i przestrzegać specyfikacji montażu (obciążenie modułu, sposób łączenia, miejsca mocowania itd.) producenta modułu.

Przed przystąpieniem do instalacji systemu montażowego należy przeprowadzić obliczenia statyczne, zakładając obciążenia dla projektu budowlanego zgodnie z normami krajowymi. Dane mające znaczenie dla montażu (np. odległość między hakami dachowymi, długość sworzni, wysięg i elementy wystające lub odległość szyn podstawowych i wymagany balast) należy ustalić, wykonując obliczenia statyczne za pomocą oprogramowania projektowego Solar-Planit.de.

Dozwolone pochylenie dachu, przy którym można stosować system montażowy zgodnie z niniejszymi instrukcjami montażu, wynosi od 0 do 60 stopni w przypadku montażu równoległego na dachu dwuspadowym oraz od 0 do 5 stopni w przypadku montażu podwyższonego na dachu płaskim. Systemy elewacyjne należy montować równolegle do elewacji.

W przypadku montażu równoległego z użyciem systemu zaciskowego, dwie szyny wsporcze modułu należy zmontować symetrycznie pod modułami, aby zapewnić równomierne przenoszenie obciążenia na podbudowę. Innym sposobem montażu równoległego jest zastosowanie szyn wsuwanych.

Należy przestrzegać specyficznych momentów dokręcania i sprawdzać je wrywkowo na miejscu.

Uwagi dotyczące obliczeń statycznych

Zasadniczo obliczenia statyczne dla systemu montażowego należy wykonać osobno dla każdego projektu, używając oprogramowania projektowego Solar-planit.de. Wyliczenie zostanie wykonane przez firmę novotegra GmbH, z wyłączeniem systemów elewacyjnych. Solar Energy Systems GmbH – z ich producentem.

Obliczenia statyczne służą wyłącznie do określenia nośności systemu montażowego novotegra oraz uwzględnia sposób zamocowania do budynku (krokwie, płatwie, blachy trapezowe, elewacja, itd.). Nie jest uwzględniane przenoszenie obciążenia w budynku (obliczenia statyczne klienta).

Nośność komponentów systemu montażowego oblicza się na podstawie planowanego montażu modułów oraz informacji o budynku (rejestracja danych projektu). Ewentualne odstępstwa od planów na miejscu mogą spowodować odmienne rezultaty.

Zakładane obciążenia (obciążenie i podział dachu) są zależne od kraju zgodnie ze specyfikacjami podanymi w normach obciążenia Eurokodów. Obliczanie obciążeń, które należy przyjąć w Szwajcarii, przeprowadza się zgodnie z SIA 261.

Na dachu dwuspadowym modułów nie wolno montować nad końcem dachu, kalenicą i okapem lub elewacją (zwiększone obciążenie wiatrem). Przy kalenicy moduły wolno montować nie wyżej niż do teoretycznej linii poziomej gąsiora dachowego oraz wyrównane idealnie z końcem dachu. W obszarze okapu moduły mogą sięgać maksymalnie do końca poszycia dachu ze względu na obciążenia.

Jeżeli budynek znajduje się w miejscu eksponowanym (obciążonym wiatrem, np. na stoku wzgórze) lub w miejscu gromadzenia się śniegu (np. na oknie mansardowym lub kracie lub strukturach dachowych takich jak świetliki) użytkownik musi na własną odpowiedzialność uwzględnić specyfikacje norm obciążenia Eurokodu lub SIA 261 (Szwajcaria). Oprogramowanie projektowe nie uwzględnia tych przypadków.

Obliczenia statyczne systemu montażowego oparte są na symetrycznym rozmieszczeniu modułów na szynach wsuwanych po wzdłużnej stronie modułów (systemy zaciskowe montowane równolegle) lub na komponentach wsporczych (elewacja) w celu równomiernego przenoszenia obciążenia na podbudowę. W systemie wsuwany najkorzystniej zastosować układ z wiązaniem krzyżowym, aby zapewnić równomierne rozłożenie obciążenia.

Należy uwzględnić i przestrzegać wyników obliczeń uzyskanych przy użyciu oprogramowania projektowego, takich jak odległości między elementami mocującymi (np. hakami dachowymi, śrubami dwugwintowymi, zaciskami siodłowymi itd.), długości szyn i liczba elementów mocujących (np. bezpośrednie mocowanie do blachy trapezowej), wysięg (np. wystawanie szyn i haków dachowych) lub odległości pomiędzy szynami podstawowymi i liczbę materiałów mocujących (np. połączeń szyny) i inne informacje dotyczące obliczeń.

novotegra została przetestowana i uzyskała certyfikat TÜV Rheinland:



2 Konserwacja systemu montażowego

Należy regularnie sprawdzać stabilność i prawidłowe działanie systemu montażowego podczas konserwacji.

Oprócz kontroli wzrokowej komponentów zalecamy również wyrywkowe sprawdzenie połączeń oraz bezpiecznego i prawidłowego ułożenia balastu na szynach podstawowych i szynach balastowych.

Demontaż systemu możliwy jest poprzez wykonanie czynności roboczych wymienionych poniżej w odwrotnej kolejności.

Czynności konserwacyjne należy zlecać specjalistycznej firmie, dysponującej potwierdzonym doświadczeniem w dziedzinie instalacji elektrycznych i prac przy systemach montażowych.

3 novotegra do dachów krytych dachówką

Niniejsza instrukcja montażu opisuje instalację podbudowy na dachach krytych dachówką ceramiczną, dachówką betonową lub karpiówką. Maksymalna dozwolona szerokość modułu wynosi 1,34 m dla wybranego systemu montażowego.






Etapy montażu można odpowiednio stosować podczas instalacji na dachach pokrytych łupkami. W obszarze wyjścia haków dachowych należy zastosować osłony dachowe lub pasek ołowiany, aby zapobiec wnikaniu wody. Prosimy o kontakt, aby uzyskać wsparcie techniczne przed wykonaniem tego typu czynności montażowych.

4 Komponenty systemu, narzędzia i osprzęt



4.1 Komponenty niezbędne do montażu



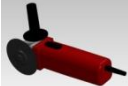

Rysunek	Narzędzie	Komponent*	Grupa produktów
		Hak dachowy, zestaw Materiał: stal nierdzewna i aluminium Narzędzie: Specjalna długa nasadka klucza 18 mm	Mocowanie dachu
		Śruba montażowa do haka dachowego Materiał: Stal ocynkowana lub stal nierdzewna Narzędzie: Napęd Torx TX40, 30 lub 25 mm o długości 70 mm	Mocowanie dachu
		Szyna C Materiał: Aluminium	Szyny profilowe
		Łączniki szyn C, zestaw Materiał: Aluminium i stal nierdzewna Narzędzie: Specjalna długa nasadka klucza 18 mm	Łączniki szyn i łączniki rozszerzalne
		Łącznik szyn C47 S, zestaw	Łączniki szyn i łączniki rozszerzalne

System zaciskowy


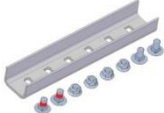
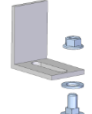

		Zaciski środkowe C, zestaw Materiał: Aluminium, stop aluminium i stal nierdzewna Narzędzie: Napęd sześciokątny 8 AF	Łączenie modułu
		Zaciski końcowe C, zestaw Materiał: Aluminium, stop aluminium i stal nierdzewna Narzędzie: Napęd sześciokątny 8 AF	Łączenie modułu
		Zabezpieczenie przed zsunięciem, zestaw Materiał: stal nierdzewna	Oslony modułów i pokrywa szyny

* Komponenty mogą być różne w zależności od wymogów dotyczących dachu, wyników analizy strukturalnej oraz doboru komponentów i mogą wyglądać inaczej niż na powyższych ilustracjach.

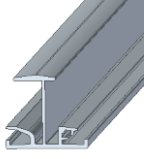

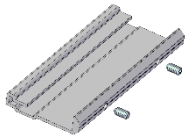

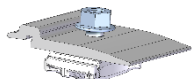
Rysunek	Osprzęt	Zastosowanie narzędzi	Czynność
	Wkrętak bezprzewodowy	Końcówka Torx TX40, 30 lub 25 Klucz trzpieniowy AF 8	Mocowanie komponentów, mocowanie zaciskowe
	Klucz dynamometryczny do min. 50 Nm	Specjalny klucz trzpieniowy AF 18, głęboki	Montaż szyn










Rysunek	Osprzęt	Zastosowanie narzędzi	Czynność
	Klucz dynamometryczny do min. 10 Nm	Klucz trzpieniowy AF 8	Montaż mocowań
	Pilarka	---	Sekcja szyny
	Szlifierka kątowna	---	Dostosowanie dachówek
	Przedłużka końcówki	Końcówka Torx TX40, 30 lub 25	Montaż haka dachowego

4.2 Komponenty systemu montażowego – wersje montażu

Rysunek	Narzędzie	Komponent**	Grupa produktów
		Łącznik krzyżowy szyn C, zestaw Materiał: Stop aluminium i stal nierdzewna Narzędzie: Specjalna długa nasadka klucza 18 mm	Łączniki szyn i łączniki rozszerzalne
		Łączniki rozszerzalne Materiał: Aluminium i stal nierdzewna Narzędzie: Specjalna długa nasadka klucza 18 mm	Łączniki szyn i łącznik rozszerzalny
		Zabezpieczenie przed zsunięciem do montażu poziomego Materiał: Aluminium i stal nierdzewna Narzędzie: Specjalna długa nasadka klucza 18 mm	Oslony modułów i pokrywa szyny

System wsuwany



		Szyna wsuwana Materiał: Aluminium	Szyny profilowe
		Szyna wsuwana Plus Materiał: Aluminium	Szyny profilowe
		Łącznik szyn IR, zestaw Materiał: Aluminium i stal nierdzewna Narzędzie: Klucz nasadowy AF 3	Łączniki szyn i łącznik rozszerzalny
		Łącznik krzyżowy szyn C IR, zestaw Materiał: Aluminium i stal nierdzewna Narzędzie: Klucz trzpieniowy AF 13	Łączniki szyn i łącznik rozszerzalny

Rysunek	Narzędzie	Komponent**	Grupa produktów
		Szyna wsporcza IR Materiał: Aluminium	Szyny profilowe
		Ograniczniki do szyn wsuwanych IR, zestaw Materiał: Aluminium i stal nierdzewna Narzędzie: Napęd TORX TX30	Oslony modułów i pokrywa szyny
		Ograniczniki do szyn wsuwanych IR Plus, zestaw Materiał: Aluminium i stal nierdzewna Narzędzie: Napęd TORX TX30	Oslony modułów i pokrywa szyny
		Zestaw montażowy blokady śniegu IR Materiał: Aluminium i stal nierdzewna Narzędzie: Klucz trzpieniowy AF 8	Akcesoria i komponenty opcjonalne
		Blokada śniegu IR 20 x 5 rura okrągła aluminiowa Materiał: Aluminium	Szyny profilowe
		Zabezpieczenie EPDM-T IR Materiał: EPDM	Oslony modułów i pokrywa szyny

** Niezbędne komponenty zależą od podbudowy (np. układu krzyżowego), struktury systemu (np. z łącznikiem rozszerzalnym) lub rozmieszczenia modułów (np. montażu poziomego).

4.3 Komponenty systemu montażowego – opcjonalne

Rysunek	Narzędzie	Komponent***	Grupa produktów
		Zacisk końcowy szyn C Materiał: Aluminium i stal nierdzewna Narzędzie: Specjalna długa nasadka klucza 18 mm	Oslony modułów i pokrywa szyny
		Pokrywa szyny C 2000 mm Materiał: Aluminium	Oslony modułów i pokrywa szyny
		Zabezpieczenie przed zsunięciem do szyn C, czarne	Oslony modułów i pokrywa szyny
		Zestaw montażowy szyny C z płytą	Akcesoria i komponenty opcjonalne
		Konektor uziemiający, zestaw AF 18 Materiał: stal nierdzewna Narzędzie: Specjalna długa nasadka klucza 18 mm	Akcesoria i komponenty opcjonalne
		Zacisk kablowy do kryzy profilowej	Mocowanie kabli

Rysunek	Narzędzie	Komponent***	Grupa produktów
		Zacisk kablowy d = 10 mm	Mocowanie kabli
		Błaszka kontaktowa	Akcesoria i komponenty opcjonalne

*** Dostępne są opcjonalnie komponenty systemu montażowego, służące np. do poprawy wyglądu, prowadzenia przewodów lub uziemienia systemu montażowego.

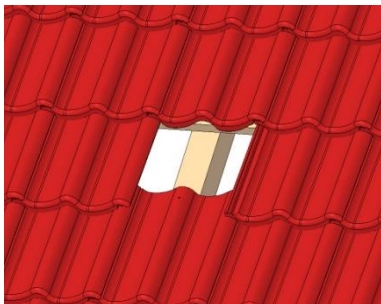
5 Mocowanie systemu montażowego

Przed przystąpieniem do instalacji należy wymierzyć rozkład modułów na dachu oraz ustalić położenie elementów mocujących (np. haków dachowych, śrub dwugwintowych, zacisków siodłowych, itp.), biorąc pod uwagę analizę konstrukcyjną.

Poniżej opisano poszczególne etapy montażu modułu w orientacji pionowej. Opis zawiera odniesienia do wersji montażu (WM) dla różnych opcji projektowych (np. montaż krzyżowy szyn lub system wsuwany). Powiązane z odniesieniami etapy pracy są opisane na końcu.

5.1 Montaż haka dachowego

Odślonięcie krokwi

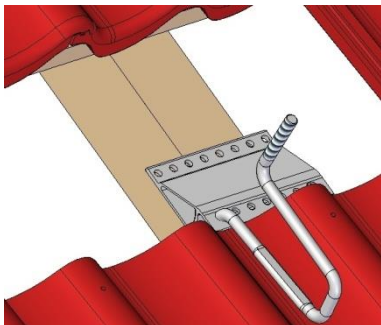


Zdemontować dachówki, aby odślonić krokwie.

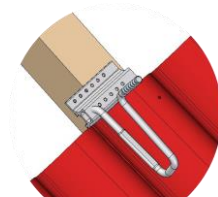


WARNING
Należy postawić rusztowanie zgodnie z odpowiednimi wymaganiami.

Położenie haka dachowego

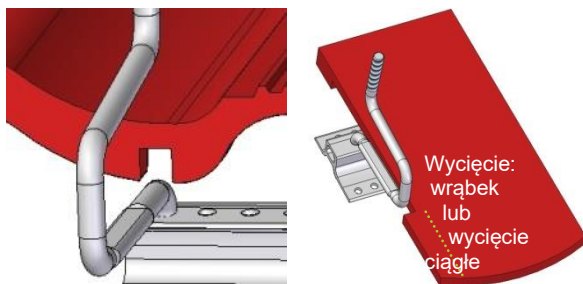


Wersja Hak dachowy Flex



Wsunąć hak dachowy z zaciskiem umieszczonym w korytku dachówki. Położenie haka dachowego na krokwi należy określić przy uwzględnieniu specyfikacji statycznych (MV 1.4). Zaznaczyć górną dachówkę oraz, w razie konieczności, dolną dachówkę w punkcie wyjścia haka dachowego. W przypadku dachów pokrytych karpówką należy postępować zgodnie z WM 1.2 + 1.3.

Wycięcie dachówki



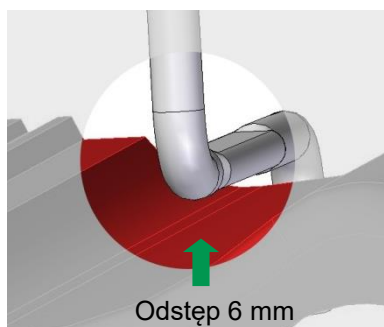
Dachówki zakładające się / dachówki betonowe:
Wycięcie należy ostrożnie wykonać szlifierką kątową w obszarze wyjęcia haków dachowych.

Karpiówka:
Wycinać bocznie w sposób ciągły lub na wrąbek do grubości zacisku.

⚠ WARNING

Należy przestrzegać przepisów dotyczących zapobiegania wypadkom w pracy oraz uniknąć uszkodzeń materiału!

Zachować odstęp

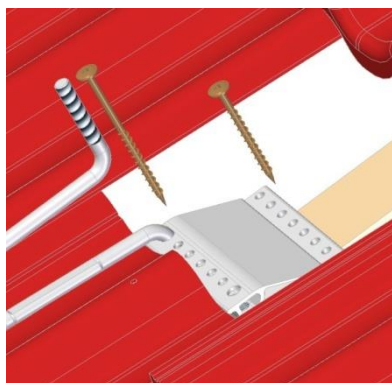


Regulacja wysokości haków dachowych gwintem w profilu podstawowym. Odległość pomiędzy dachówką dolną a zaciskiem musi wynosić 6 mm do zamocowaniu.

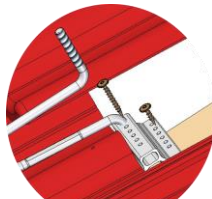
NOTICE

W przeciwnym razie dolna dachówka może ulec uszkodzeniu pod wpływem obciążenia.

Montaż haku dachowego



Wersja Hak dachowy Flex



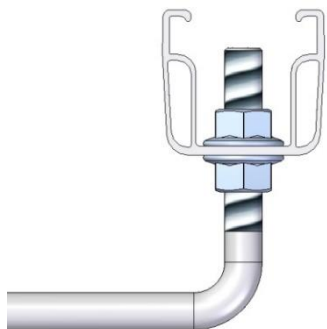
Zamocować haki dachowe do kotwi śrubami do drewna (WM 1.4). Długość śruby zależy od konstrukcji dachu i można ją wyciągnąć w oprogramowaniu projektowym. Jeżeli w oprogramowaniu projektowym uwzględniono kontrłaty lub montaż odbywa się na izolacji nakrokwiowej, profil podstawowy haka dachowego musi być wyścielany po obu stronach kontrłaty co najmniej na szerokość krokwi.

NOTICE

Śruby do drewna zastosowane w systemie zostały zatwierdzone przez urząd nadzoru budowlanego. Użycie innych śrub skutkuje unieważnieniem statyki systemu.

5.2 Montaż szyny

Montaż szyny



Umieścić szynę C na dolnej nakrętce samozabezpieczającej, wyregulować położenie szyny i dokręcić nakrętką samozabezpieczającą. Hak dachowy można też zamocować do łącznika szyny w obszarze połączenia. W montażu w układzie krzyżowym (system wsuwany/zaciskowy) szynę górną mocuje się przy użyciu łącznika krzyżowego szyn lub zestawu łącznika krzyżowego szyn C IR M8 (WM 2).

NOTICE

Moment dokręcania nakrętki samozabezpieczającej: 50 Nm.

Połączenie szyny



Połączyć końcówki szyny w jednej płaszczyźnie, nałożyć łącznik szyny centralnie i połączyć z szyną śrubami mocującymi dołączonymi do zestawu. Łącznik i liczba śrub zależą od szyny (WM 3). Maksymalna długość ciągłej szyny to ok. 13 m, po jej osiągnięciu należy zamontować łącznik rozszerzalny lub odłączyć szynę (WM 3.3).

NOTICE

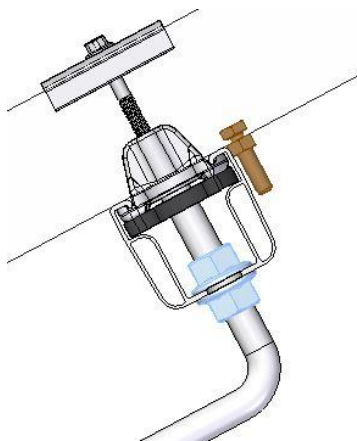
Moment dokręcania nakrętki samozabezpieczającej: 50 Nm.

⚠ WARNING

Podczas przycinania należy przestrzegać przepisów dotyczących zapobiegania wypadkom w pracy.

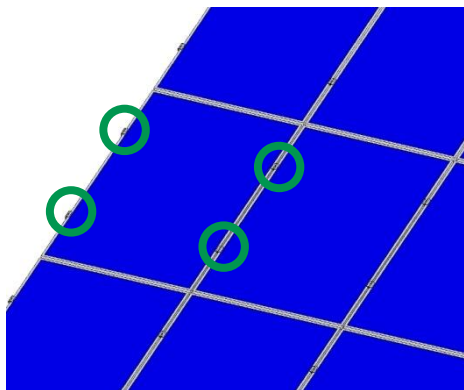
5.3 Montaż modułu

Zabezpieczenie modułu



Przed montażem modułów należy wsunąć zabezpieczenia przed zsunięciem w otwory na ramie powyżej dolnej szyny (WM 4).

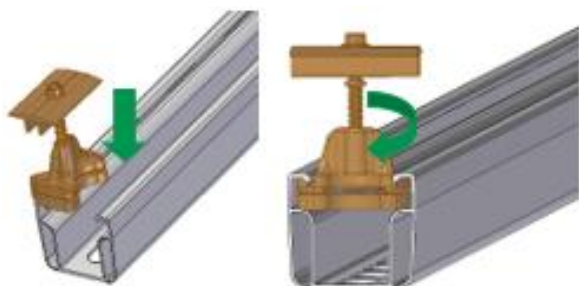
Zaciskanie modułu



Następnie należy przymocować moduły do szyn przy użyciu zacisków końcowych i zacisków środkowych.

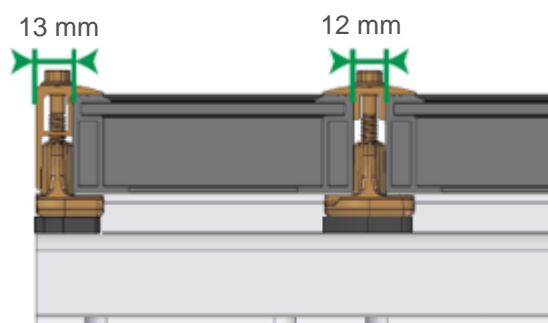
Instrukcje dotyczące instalacji modułu z użyciem systemu wsuwanego, zob. WM 5.

Mocowanie zacisków środkowych i końcowych



Zaciski środkowe lub końcowe wsunąć w pozycji zaciskania od góry do komory szyny. Następnie obrócić nakrętkę szynową w szynie i wcisnąć zaciski modułu na ramę modułu.

Wymagania w zakresie przestrzeni dla zacisków środkowych i końcowych



Zacisk końcowy należy w miarę możliwości instalować równo z końcem szyny.

Wcisnąć moduły do końca na nakrętki szynowe zacisków środkowych.

NOTICE

Moment dokręcania zacisku środkowego wynosi 10 Nm.

Moment dokręcania zacisku końcowego wynosi 8 Nm.

5.4 Wersje montażu

Opis wersji montażu zależy od konstrukcji dachu lub wariantu projektowego (np. system wsuwany lub układ krzyżowy szyn).

WM 1 Hak dachowy

MV 1.1 Wersje



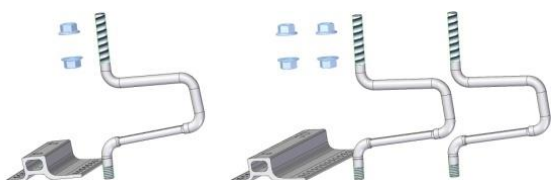
Zestaw haków dachowych Flex / zestaw podwójnych haków dachowych Flex:

- do dachówek / dachówek betonowych i karpiołki
- Wysokość profilu podstawowego 30 lub 40 mm
- Zacisk M10



Zestaw haków dachowych ZD / zestaw podwójnych haków dachowych ZD:

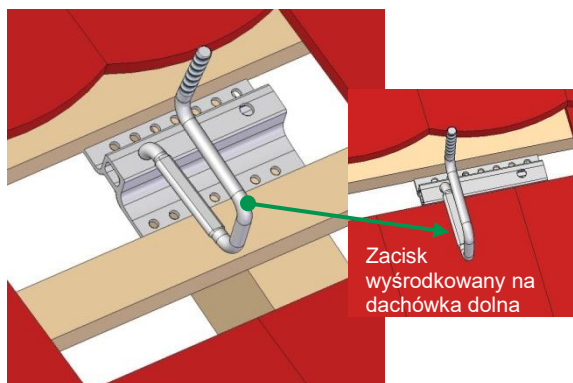
- do dachówek i dachówek betonowych
- Wysokość profilu podstawowego 30 lub 40 mm
- Zacisk M12



Zestaw haków dachowych BS / zestaw podwójnych haków dachowych BS:

- do karpiołki
- Wysokość profilu podstawowego 30 mm
- Zacisk M12

MV 1.2 Ustalenie pozycji haków dachowych na karpiołce



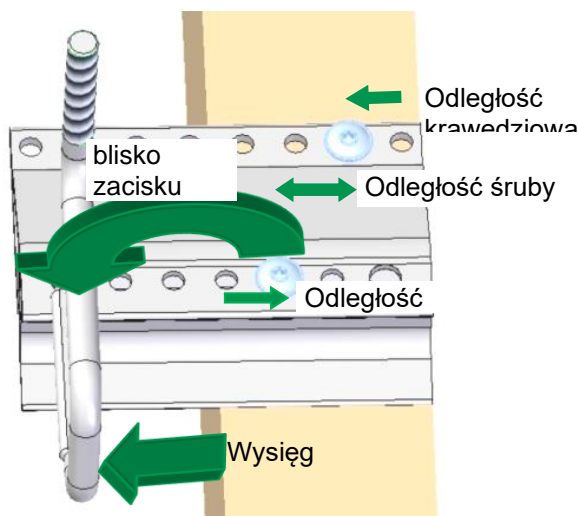
Zainstalować hak dachowy dłuższą stroną profilu podstawowego skierowaną w dół. Wyregulować położenie zacisku, utrzymując wysięg boczny (WM 1.4) w przybliżeniu na środku dachówki pod spodem.

WM 1.3 Pokrycie haków dachowych karpiołką



1. Pokryć dach dachówką po hak dachowy.
2. Wsunąć wyciętą dachówkę.
3. Zainstalować dachówkę powyżej.

WM 1.4 Montaż haka dachowego



Dozwolony wysięg haka dachowego poza krokiew można określić na podstawie statycznych obliczeń projektowych. Śruby do drewna można wkręcić bez nawiercania z zachowaniem największego możliwego odstępów pomiędzy śrubami i odległości krawędziowej do krokwii. Śrubę do drewna w osi zacisku należy wkręcić jak najbliżej zacisku. W przypadku zestawu haków dachowych BS dotyczy to śruby do drewna w osi górnej śruby. W przypadku zestawu podwójnych haków dachowych obowiązują stosowne specyfikacje.

Odległości krawędziowe:

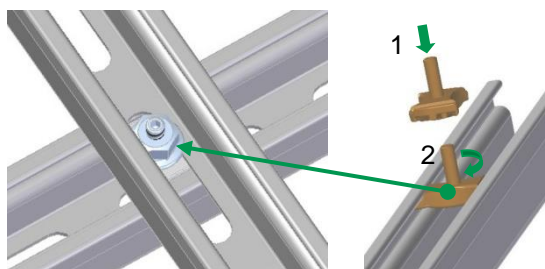
Śruba $d = 6 \text{ mm}$ $\rightarrow R = 18 \text{ mm}$

Śruba $d = 8 \text{ mm}$ $\rightarrow R = 24 \text{ mm}$

NOTICE

Do montażu haku dachowego na izolacji nakrokwiowej należy stosować wyłącznie śruby do drewna $d = 8 \text{ mm}$.

WM 2 Montaż łącznika krzyżowego szyn



Montaż łącznika krzyżowego szyn:

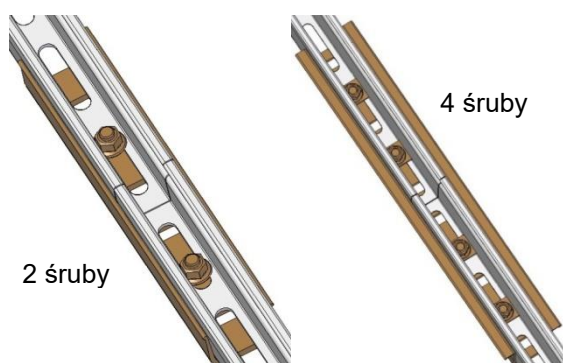
Zestawy łączników krzyżowych szyn C M14 wsuwać od góry do rowka szyny (1) i obracać o 90° (2).

NOTICE

Moment dokręcania zestawów łączników krzyżowych szyn C M14 wynosi 40 Nm .

WM 3 Łączniki szyn

WM 3.1 Montaż łączników szyn C



Łączniki szyn:

Szyna C 47 (po lewej):

Połączyć końce sąsiednich szyn jedną śrubą i nakrętką samozabezpieczającą każda.

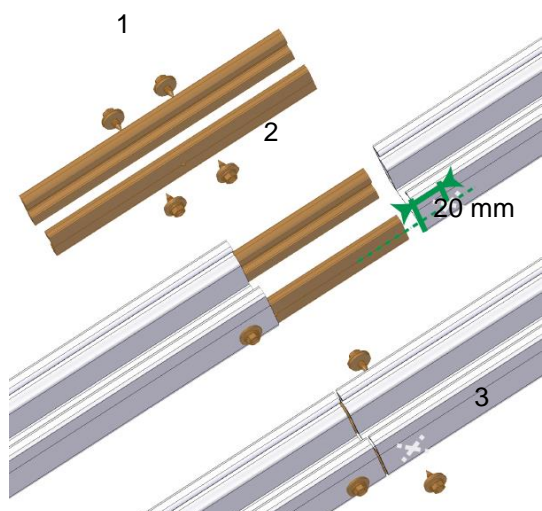
Szyna C 71 i 95 (po prawej):

Połączyć końce sąsiednich szyn dwoma śrubami, podkładkami i nakrętkami samozabezpieczającymi każda.

NOTICE

Moment dokręcania nakrętki samozabezpieczającej: 50 Nm .

WM 3.2 Montaż łączników szynowych C47 S

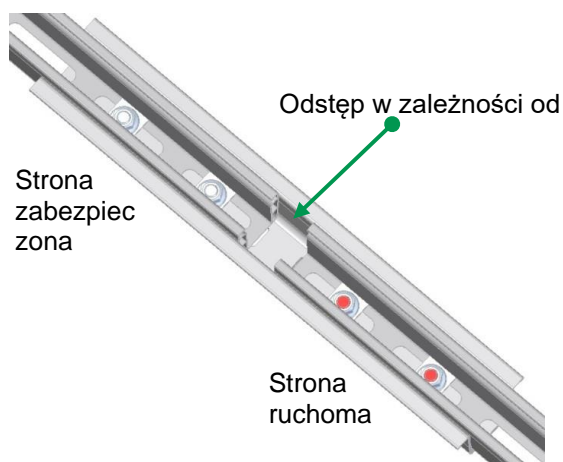


Wsunąć łącznik szynowy (1) do połowy jednej z szyn (2) i zabezpieczyć śrubą samowiercąca po obu stronach, około 20 mm od końca szyny. Następnie wsunąć drugą szynę w całości do łącznika szynowego do momentu połączenia obu końców szyn (3) i dokręcić jak wyżej. Maksymalna długość ciągłej szyny to ok. 13 m, po jej osiągnięciu należy zamontować łącznik rozszerzalny.

⚠ WARNING

Podczas przycinania należy przestrzegać przepisów dotyczących zapobiegania wypadkom w pracy.

WM 3.3 Montaż łączników rozszerzalnych do szyn C



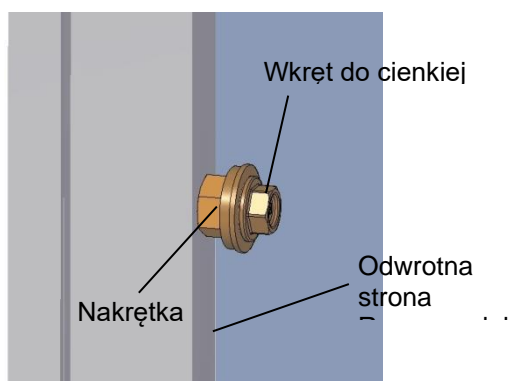
Końce szyny umieścić w luce, nałożyć łącznik szyn i przymocować do szyny po stronie zabezpieczonej i ruchomej przy użyciu śrub montażowych. Dokręcić śruby po stronie zabezpieczonej. Śruby po stronie ruchomej są pokryte czerwoną powłoką i należy je poluzować po dokręceniu (ok. 1/2 obrotu). Maksymalna długość szyny z łącznikiem rozszerzalnym wynosi 40 m; należy zaplanować odpowiednie rozłączenie szyny.

NOTICE

Moment dokręcania nakrętki samozabezpieczającej po stronie zabezpieczonej: 50 Nm.
Odległość pomiędzy końcami sąsiednich szyn
Szyna C 47: 20 mm
Szyna C 71 i 95: 40-50 mm

WM 4 Zabezpieczenie przed zsunięciem modułu

WM 4.1 Moduły z zestawem zabezpieczającym

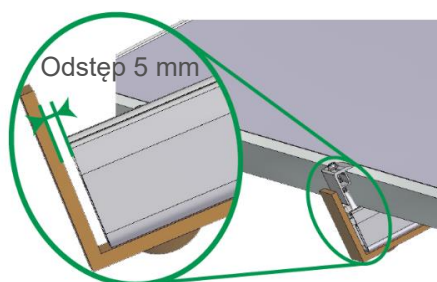


Należy nałożyć nakrętkę i wkręcić bez nawiercania wkręt do cienkiej blachy w ramę modułu.

NOTICE

Nie wolno zbyt mocno dokręcać wkrętu do cienkiej blachy!

WM 4.2 Montaż modułu w orientacji poziomej



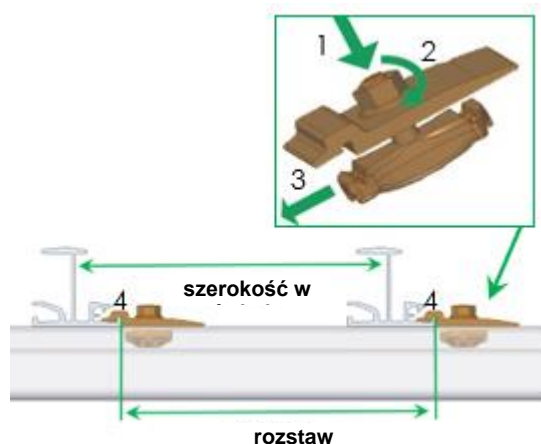
Przykręcić zabezpieczenie przed zsunięciem do końca szyny z zachowaniem ok. 5 mm odstępu, przy użyciu śruby montażowej i nakrętki samozabezpieczającej.

NOTICE

Moment dokręcania nakrętki samozabezpieczającej: 50 Nm.

WM 5 System wsuwany

WM 5.1 Łącznik krzyżowy szyn C IR

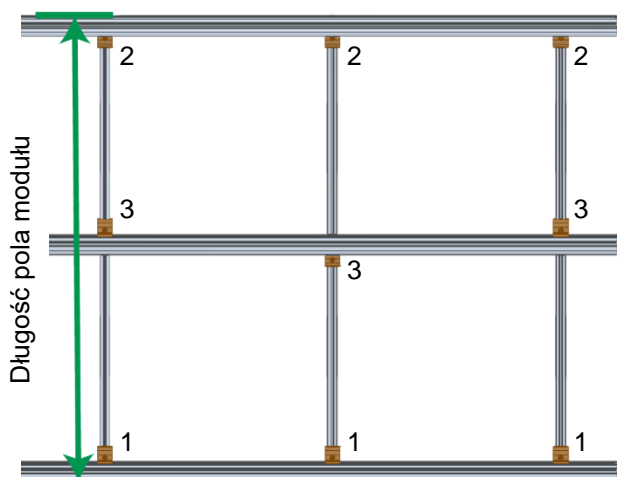


Wsunąć łącznik krzyżowy szyn C IR M8 od góry do rowka szyny (1), obrócić nakrętkę o 90° (2) i dociskać element do szyny wsuwanej (3), aż zestaw łącznika krzyżowego szyn C IR M8 zatrzaśnie się na krycie montażowej (4).

NOTICE

Moment dokręcania zestawów łączników krzyżowych szyn C IR M8 wynosi 25 Nm.
Rozstaw = długość modułu L + 12 mm
Prześwit szyn = długość modułu L + 10 mm
W przypadku poziomego montażu modułów należy użyć szerokości modułów zamiast ich długości.

WM 5.2 Położenie łącznika krzyżowego szyn IR

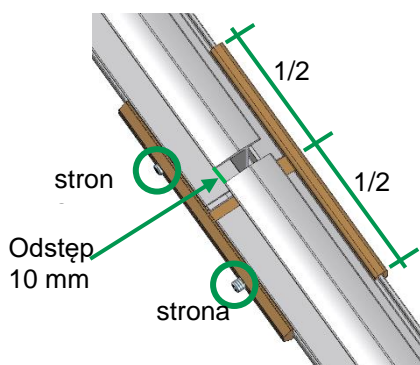


W przypadku górnej i dolnej szyny wsuwanej pola modułu po stronie wewnętrznej każdej szyny należy zawsze mocować zestaw łącznika krzyżowego szyny C IR M8 (1, 2). W przypadku centralnych szyn wsuwanych zestaw łącznika krzyżowego szyny C IR M8 należy mocować do krzyży montażowej naprzemiennie na górze i na dole (3).

NOTICE

Długość pola modułu =
Rozstaw x liczba pól modułu
+ szerokość szyny wsuwanej

WM 5.3 Montaż łącznika krzyżowego szyn IR

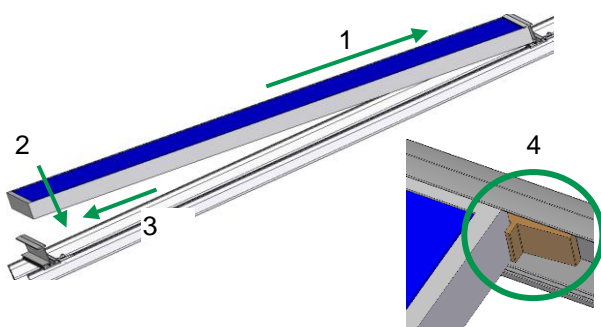


Wyśrodkować łącznik szyn centralnie nad zamontowaną szyną i dokręcić pierwszy trzpień gwintowany. Wsunąć szynę do łącznika, zachowując odstęp 10 mm pomiędzy szynami, i dokręcić drugą śrubę dociskową bez luzu.

NOTICE

Nie mocować łączników na występkach szyny ani powyżej szyny spadkowej. Trzpień gwintowany przykręcony bez luzu do regulacji długości.

WM 5.4 Montaż modułu: system wsuwany

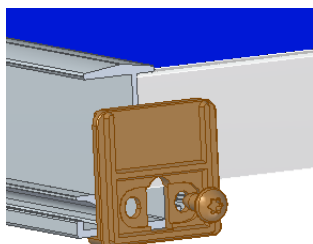


Umieścić moduł na górnej szynie wsuwanej i przesunąć do góry (1). Następnie obniżyć moduł na dolną szynę wsuwaną (2) i dosunąć w dół do szyny wsuwanej (3). Kolejne moduły instalować w oparciu o tę samą zasadę, pamiętając że odstęp między modułami musi wynosić co najmniej 3 mm.

NOTICE

Zainstalować element zabezpieczający EPDM-T IR między modułami (4) w przypadku nachylenia modułów < 10° lub jako zabezpieczenie przed kradzieżą.

WM 5.5 Montaż ogranicznika do szyn wsuwanych



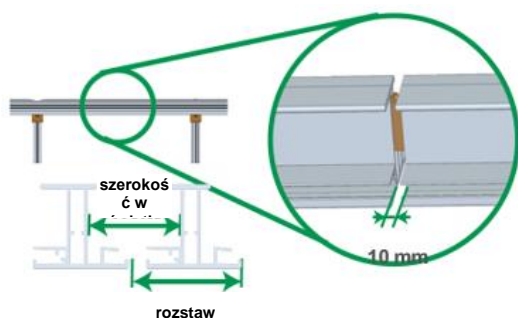
Ogranicznik należy zamontować śrubą do metalu na każdej szynie wsuwanej na końcu rzędu modułów.

NOTICE

Otwór ogranicznika do szyn wsuwanych musi zapewniać dostęp do kanału odwadniającego szyny wsuwanej.

WM 6 Duże obciążenie śniegiem

WM 6.1 Montaż szyny wsuwanej Plus

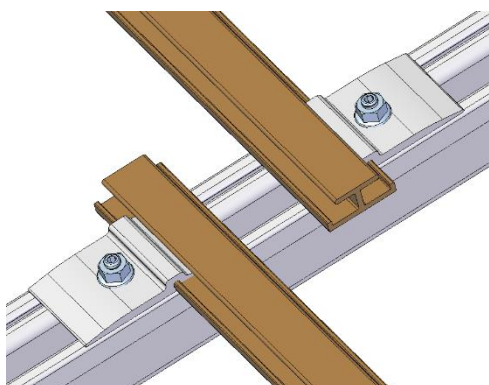


Zamocować szynę wsuwaną Plus na szynach C przy użyciu zestawu łącznika krzyżowego C ES w charakterze szyny wsuwanej. Wsunąć łącznik szyny wsuwanej Plus do oporu, a drugą szynę wcisnąć na łącznik szyny z zachowaniem odległości 10 mm.

NOTICE

Rozstaw szyn = długość modułu L + 22 mm
Prześwit szyn = długość modułu L + 10 mm

WM 6.2 Montaż szyny wsporczej IR

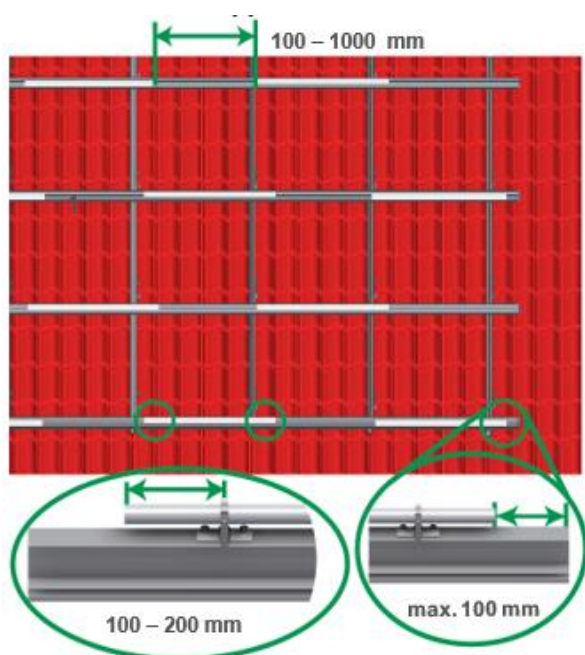


W zależności od obciążenia modułu może być konieczna instalacja szyny wsporczej wyśrodkowanej pod modułem. Do montażu należy użyć zestawu łącznika krzyżowego szyn C IR M8. Szyny wsporcze muszą być dopasowane równoległe do szyn wsuwanych i muszą być wyrównane względem szyny C w obrębie zakładu.

NOTICE

Szynę wsporczą o długości 6,0 m należy mocować przy użyciu min. 3 zestawów łączników krzyżowych szyn C IR M8.

WM 6.3 Blokada śniegu – okrągłe rury aluminiowe



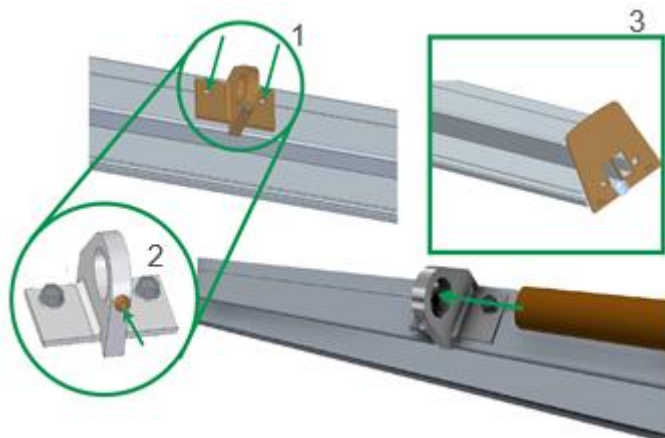
Odległość pomiędzy okrągłymi rurami aluminiowymi na końcu szyny wsuwanej przy narożniku systemu wynosi maks. 100 mm. Odległość pomiędzy rurami okrągłymi wynosi min. 100 mm i nie więcej niż 1000 mm. Na każde 800 mm rury okrągłej musi przypadać co najmniej dwa zaciski w odległości 100 – 200 mm od końca rury.

Te same instrukcje montażu znajdują zastosowanie do rur okrągłych 6,0 m. W tym przypadku odległość montażowa zacisków wynosi każdorazowo 500 – 600 mm.

NOTICE

Stopery śniegowe ES rozmieścić w układzie 20 x 5 aluminiowych rur okrągłych w każdym rzędzie w systemie rozproszonym, zachowując minimalne i maksymalne odległości.

WM 6.4 Mocowanie zestawu montażowego blokady śniegowej IR i zestawu ogranicznika do szyn wsuwanych IR Plus



Zaciski montażowe blokady śniegowej IR należy zamocować na szynie wsuwanej Plus przy użyciu dwóch śrub samowiercących (1). Rury okrągłe umieścić centralnie i zabezpieczyć śrubą dociskową (2).

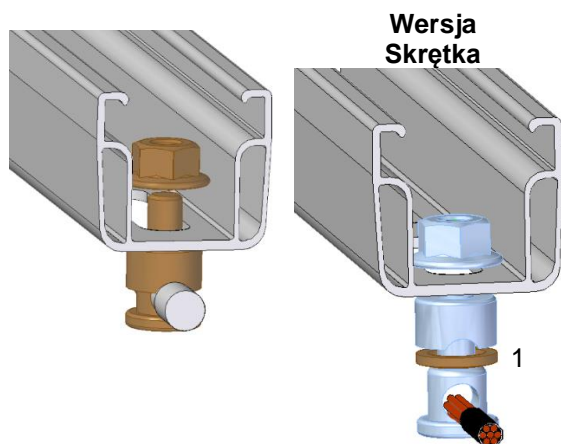
Zamocować ogranicznik śrubą samowiercącą wprowadzoną do kanału śrubowego (3) każdej szyny wsuwanej na końcu rzędu modułów.

NOTICE

Jeżeli rury okrągłe przechodzą przez połączenie szyny, należy dokręcić jedną śrubę dociskową. Otwory ogranicznika muszą zapewniać dostęp do kanału odwadniającego szyny wsuwanej.

WM 7 Uziemienie

WM 7.1 Podłączanie złączy uziemiających



Drut uziemiający (\varnothing zgodnie ze specyfikacjami krajowymi):
Zdemontować złącze uziemiające, zdjąć tarczę mocującą (1). Wsunąć komponent przez szczelinę szyny C od dołu. Przepchnąć przewód uziemiający przez otwór (odpowiedni dla średnic \varnothing przewodu 6-10 mm) i połączyć komponent ze spodem szyny nakrętką samozabezpieczającą. Przewód uziemiający (\varnothing zgodnie ze specyfikacjami krajowymi):
Odsonić przewód uziemiający (np. skrętkę) i przepchnąć przez otwór. Nie demontować tarczy mocującej (1). Zamocować do spodu szyny nakrętką samozabezpieczającą.

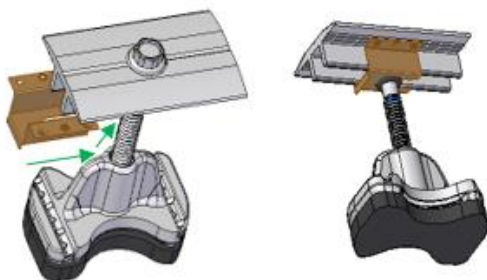
NOTICE

Moment dokręcania drutu uziemiającego i przewodu uziemiającego wynosi odpowiednio 20 Nm i 10 Nm.

⚠ WARNING

Należy przestrzegać mających zastosowanie norm i wytycznych, np. normy dotyczącej ochrony odgromowej

MV 7.2 Montaż blaszki kontaktowej



Wsunąć blaszkę kontaktową na płytę przesuwną w pionowe żeberka zacisku środkowego aż do śruby.

NOTICE

Montaż zacisku środkowego z blaszką kontaktową należy wykonać zgodnie z instrukcją w poprzednim rozdziale 5.3.

6 Gwarancja / odpowiedzialność za produkt (wyłączenie)

Oprócz regulacji i informacji dotyczących bezpieczeństwa wymienionych powyżej specjalista-instalator musi przestrzegać także mających zastosowanie regulacji i zasad techniki.

Instalator jest odpowiedzialny za zwymiarowanie systemu montażowego.

Instalator jest odpowiedzialny za wykonanie złączy między systemem montażowym i budynkiem. Obejmuje to także zapewnienie szczelności przegród technologicznych budynku.

W przypadku dachów płaskich instalator musi na własną odpowiedzialność dokonać na miejscu oceny izolacji dachowej pod kątem materiału, z którego wykonana jest warstwa uszczelniająca, odporności, stopnia zużycia, kompatybilności z innymi materiałami, ogólnego stanu izolacji dachowej oraz ewentualnej potrzeby zastosowania warstwy oddzielającej izolację dachową od systemu montażowego. Instalator musi wdrożyć wymagane i niezbędne działania lub środki zaradcze w celu ochrony izolacji dachowej przed zamontowaniem podbudowy systemu fotowoltaicznego, w razie potrzeby angażując wyspecjalizowanego handlowca. novotegra GmbH nie ponosi odpowiedzialności za zastosowanie wadliwych lub nieodpowiednich działań lub środków zaradczych w celu ochrony izolacji dachowej!

Instalator musi dokonać oceny współczynnika tarcia zastosowanego w obliczeniach, aby zweryfikować na miejscu bezpieczeństwo antypoślizgowe systemów fotowoltaicznych na dachach płaskich. Można uwzględnić współczynniki tarcia ustalone na miejscu, wprowadzając je w oprogramowanie projektowe Solar-Planit. novotegra GmbH nie gwarantuje poprawności zakładanych wartości i nie ponosi odpowiedzialności za szkody powstałe w wyniku zastosowania nieprawidłowych wartości.

Należy przestrzegać specyfikacji dostarczonych przez producentów modułów, przewodów i inwertera. Jeśli specyfikacje okażą się sprzeczne z instrukcją montażu, należy zawsze skonsultować się z zespołem montażowym novotegra GmbH przed przystąpieniem do instalacji systemu montażowego novotegra lub – w przypadku stosowania komponentów od dostawców innych niż novotegra GmbH – z ich producentem.

Podczas przygotowywania ofert systemu novotegra przez nasz personel sprzedażowy lokalne uwarunkowania nie zawsze są dostatecznie znane, stąd podczas montażu może dojść do zmian ilościowych w ofercie. Zmiany te dotyczą głównie liczby elementów mocujących do przegród technologicznych budynku (na przykład haków dachowych). W takim przypadku należy zawsze zamontować komponenty wymagane dodatkowo zgodnie z wymiarowaniem.

novotegra GmbH nie ponosi odpowiedzialności za nieprawidłowe lub niekompletne uzupełnienie kwestionariuszy danych. Wolne od błędów i kompletnie wypełnione kwestionariusze danych mają zasadnicze znaczenie dla prawidłowego wymiarowania.

Należy wziąć pod uwagę informacje zamieszczone w instrukcji montażu, warunki gwarancji i wyłączenia odpowiedzialności.

The logo for Novotegra features the company name in a bold, sans-serif font. The word 'novotegra' is split into two colors: 'novot' is a light green, and 'egra' is a darker green. Two diagonal lines, one light green and one dark green, intersect behind the text, forming an 'X' shape.

novotegra

novotegra GmbH

Eisenbahnstraße 150
72072 Tübingen | Deutschland

Tel. +49 7071 98987-0
Fax +49 7071 98987-10

info@novotegra.com
www.novotegra.com

