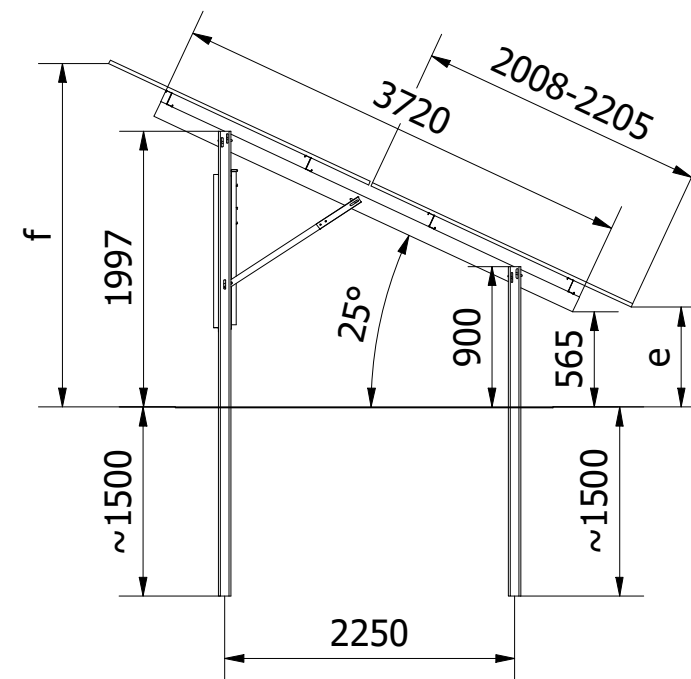
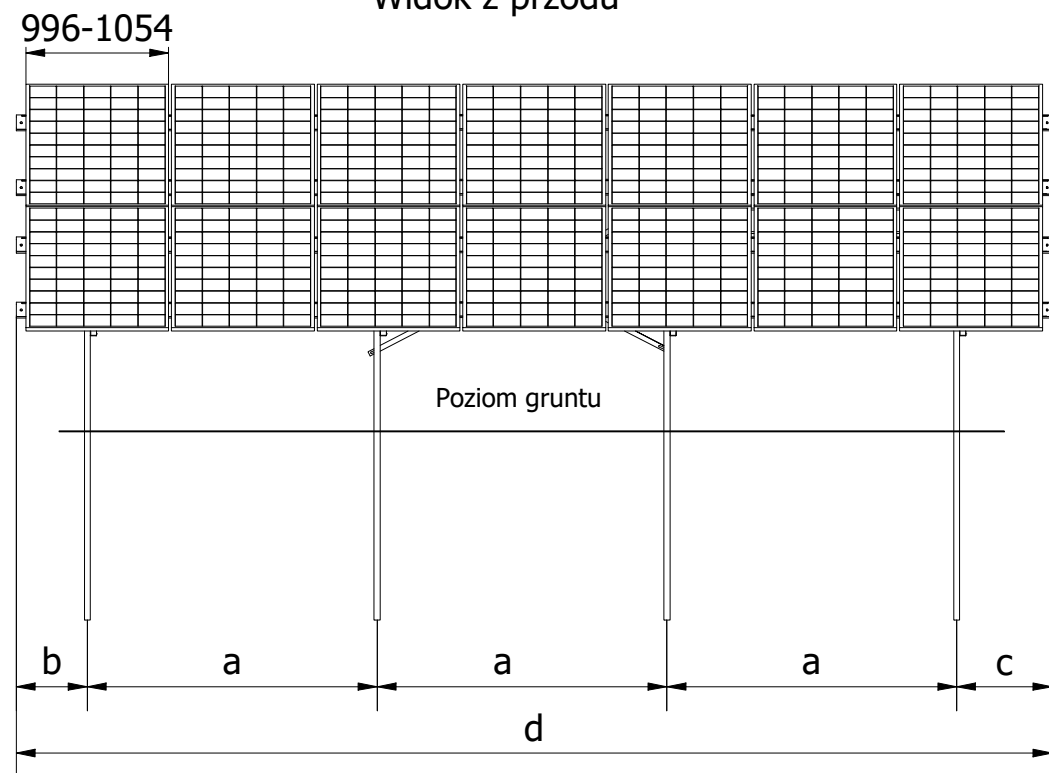


6 5 4 3 2 1

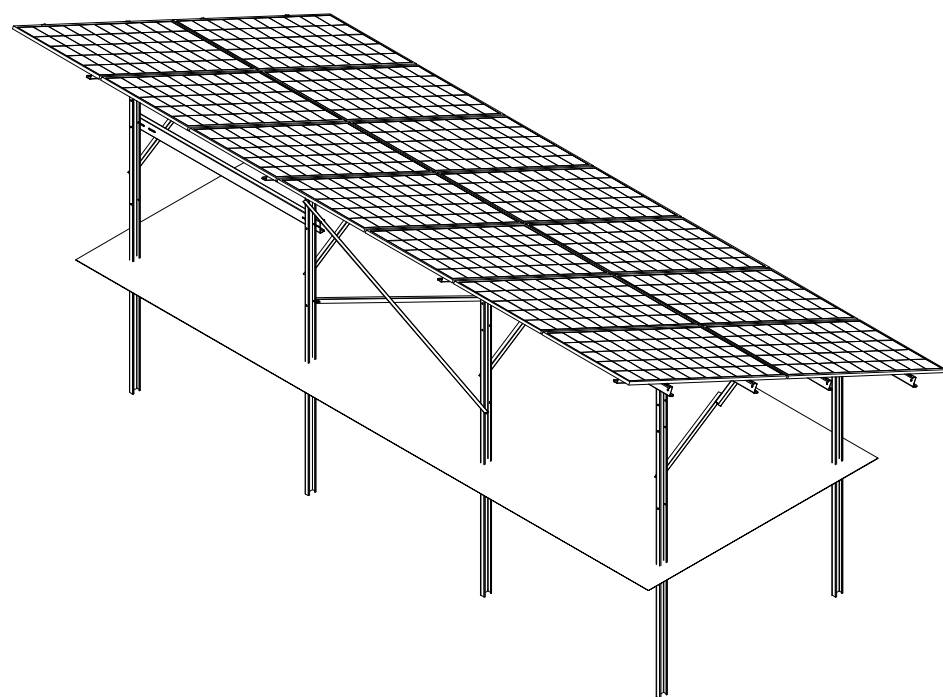
D
C
B
A

Widok z przodu



Moduł 2008-2205 x 996-1054 x 35

TABELA							
		a	b	c	d	e	f
FWD2 HDM 2x4	1xa	2600	990	990	4580	654-737	2443-2526
FWD2 HDM 2x5	2xa	2100	754	754	5708	654-737	2443-2526
FWD2 HDM 2x6	2xa	2500	918	918	6836	654-737	2443-2526
FWD2 HDM 2x7	3xa	2150	757	757	7964	654-737	2443-2526



Zaprojektowany przez Budmat.	Sprawdzony przez	Zatwierdzony przez	Data 29.11.2022	
Papier A3	Nazwa części Stół FWD2 HDM			
Skala 1 : 60	Materiał	Masa	Nazwa systemu Moduły fotowoltaiczne	Wydanie 1 / 1

6 5 4 3 2 1