

**MA231-def
Montageanleitung**

**PV-Kupplungsbuchse
PV-KBT4/...-UR***
**PV-Kupplungsstecker
PV-KST4/...-UR***

* UL File E181720

Bei der Benützung von anderen als von MC[®] angegebenen Einzelteilen und Werkzeugen, sowie bei Abweichung der hier beschriebenen Vorgänge zur Vorbereitung und Montage, kann bei der Selbstkonfektionierung weder die Sicherheit, noch die Einhaltung der technischen Daten gewährleistet werden.

⚠ Zum Schutz vor einem elektrischen Schlag müssen bei der Selbstkonfektionierung der PV-Steckverbinder diese immer allseitig von der Stromversorgung getrennt sein.

⚠ Der Schutz vor einem elektrischen Schlag muss durch das Endprodukt gegeben sein.

👉 Trennung unter Last: PV-Steckverbindungen dürfen nicht unter Last getrennt werden. Der lastlose Zustand kann durch Abschalten des DC/AC - Wechselrichters oder Öffnen des AC-Stromkreises erreicht werden. Das Stecken und Trennen unter Spannung ist möglich.

👉 Von der Verwendung von nicht verzinneten Kabeln vom Typ H07RN-F wird abgeraten, da bei oxidierten Kupferlitzen die zugelassenen Grenzwerte der Uebergangswiderstände der Crimpverbindung überschritten werden können.

👉 Nicht gesteckte Steckverbinder sind mit einer Verschlusskappe vor Feuchtigkeit und Schmutz zu schützen.

👉 Gesteckte Teile sind wasserdicht IP67. Sie sind aber nicht geeignet für einen dauerhaften Gebrauch unter Wasser. MC-PV-Steckverbinder nicht auf die Dachhaut auflegen.

👉 Technische Daten und vorkonfektionierete Bauteile siehe MC[®] 2 Solarline Katalog.

**MA231-def
Assembly instructions**

**PV-Female cable coupler
PV-KBT4/...-UR***
**PV-Male cable coupler
PV-KST4/...-UR***

* UL File E181720

If, during self assembly, parts and tools other than those stated by MC are used or if the preparation and assembly instructions described here are disregarded then neither safety nor compliance with the technical data can be guaranteed

⚠ For protection against electric shock, PV-connectors must be isolated from the power supply while being assembled or disassembled.

⚠ The end product must provide protection from electric shock.

👉 Unplugging under load: PV plug connections must not be unplugged while under load. They can be placed in a no load state by switching off the DC/AC converter or breaking the AC circuit interrupter. Plugging and unplugging while under voltage is permitted.

👉 It is unadvisable to use non-tinned cables of type H07RN-F, since with oxidised copper wires the contact resistances of the crimp connection may exceed the permitted limits.

👉 Disconnected connectors should be protected from dirt and water with sealing caps.

👉 Plugged parts are watertight IP67. They can not be used permanently under water. Do not lay the MC-PV connectors on the roof surface.

👉 See the MC[®]-Catalogue 2 Solarline for technical data and assembled parts.

**MA231-def
Instructions de montage**

**Raccord femelle PV
PV-KBT4/...-UR***
**Raccord mâle PV
PV-KST4/...-UR***

* UL File E181720

Lors d'une confection personnelle, si des composants et des outils différents de ceux prescrits par MC[®] sont utilisés, si en outre les instructions de montage ci-après ne sont pas strictement appliquées, le respect des règles élémentaires de sécurité, des caractéristiques techniques indiquées, ne saurait être garanti.

⚠ En vue de garantir une protection contre les chocs électriques, il est indispensable de réaliser les opérations de montage et de démontage hors tension, en veillant à déconnecter les différents composants de toute alimentation électrique.

⚠ La protection contre les chocs électriques doit être garantie par le produit fini (monté).

👉 Débranchage sous tension: Les connecteurs PV ne doivent pas être débranchés sous charge. Ils peuvent être placés hors charge en arrêtant l'onduleur DC/AC ou en coupant la source de courant continu. L'embrochage/débranchage sous tension reste possible.

👉 Nous déconseillons l'utilisation de câble H07RN-F non étamé, car dans le cas de brins de cuivre oxydés, la valeur maximale autorisée de la résistance électrique de la liaison par sertissage risquerait d'être dépassée.

👉 Les connecteurs doivent être protégés contre les infiltrations de poussière et les projections d'eau avec des bouchons de protection.

👉 Les parties connectées sont étanches IP67, mais ne sont pas prévues pour une utilisation permanente sous l'eau. Les connecteurs PV ne doivent pas reposer sur le toit.

👉 Caractéristiques techniques et pièces constitutives: consulter le catalogue MC[®] 2 Solarline.

**PV-Kupplungsbuchse
PV-Female cable coupler
Raccord femelle PV**



PV-KBT4/...

**PV-Kupplungsstecker
PV-Male cable coupler
Raccord mâle PV**



PV-KST4/...

**Optional
en option**



PV-SSH4

siehe
see MA252
voir

Schutzart, gesteckt/ungesteckt Touch protection, mated/unmated Protection, à l'état connecté/déconnecté	IP67/IP2X¹⁾	Bemessungsstrom Rated current Intensité assignée	17A (1,5mm² / 14AWG) 22A (2,5mm² / 12AWG) 30A (4mm², 6mm² / 10AWG)
Umgebungstemperaturbereich Ambient temperature range Température ambiante	-40° ...90°C (IEC/CEI) -40° ...75°C (UL)	Bemessungsspannung Rated voltage Tension assignée	1000V (IEC/CEI) 600V (UL)
Obere Grenztemperatur Upper limiting temperature Limite de température supérieure	105°C (IEC/CEI)	Schutzklasse Safety class Classe de protection	II

1) Prüfsonde 18, (Finger von 36 Monate altem Kind, gemäss IEC 61032)

1) Test probe 18, (Finger of a 36-month-old child, acc. to IEC 61032)

1) Doigt d'épreuve 18, (doigt d'un enfant âgé de 36 mois, selon IEC 61032)

Notwendiges Werkzeug
Tools required
Outillage nécessaire

(ill.1)
Crimpzange inkl. Locator
und eingebautem Crimp-
Einsatz.

(ill.1)
Crimping tool incl. locator
and built-in crimping insert.

(ill.1)
Pince à sertir avec posi-
tionneur et matrice de ser-
tissage intégrée.

Bestell-Nr. Order No. No. de Cde	Typ Type Type	Crimpbereiche Crimping ranges Plages de sertissage	
		mm ²	AWG
32.6020-18100	PV-CZM-18100	1,5 / 2,5 / 4	14 / 12
32.6020-19100	PV-CZM-19100	2,5 / 4 / 6	12 / 10

(ill.2)
Auswechselbare Crimp-
Einsätze inkl. Sechskant-
Schraubendreher SW2,5.

(ill.2)
Interchangeable crimping
inserts incl. hexagonal
screwdriver A/F 2,5.

(ill.2)
Matrices de sertissage in-
terchangeables avec clé à
6 pans 2,5mm.

Bestell-Nr. Order No. No. de Cde	Typ Type Type	Crimpbereiche Crimping ranges Plages de sertissage	
		mm ²	AWG
32.6021-18100	PV-ES-CZM-18100	1,5 / 2,5 / 4	14 / 12
32.6021-19100	PV-ES-CZM-19100	2,5 / 4 / 6	12 / 10

(ill.3)
Montageschlüssel PV-MS
1 Set. = 2 Stück
Bestell-Nr. 32.6024

(ill.3)
Open-end spanner PV-MS
1 set = 2 pieces
Order No. 32.6024

(ill.3)
Clé à fourche PV-MS
1 set = 2 pièces
No. de Cde 32.6024

(ill.4)
PV-WZ-AD/GWD Steck-
schlüssel zum Anziehen
Bestell-Nr. 32.6006

(ill.4)
PV-WZ-AD/GWD
socket wrench insert to
tighten,
Order No. 32.6006

(ill.4)
Clé de serrage
PV-WZ-AD/GWD,
No. de Cde. 32.6006

(ill.5)
PV-SSE-AD4 Steckschlüssel
zum Kontern
Bestell-Nr. 32.6026

(ill.5)
PV-SSE-AD4 socket wrench
insert to secure
PV-SSE-AD4,
Order No. 32.6026

(ill.5)
Clé pour contrer
PV-SSE-AD4,
No. de Cde. 32.6006

(ill.6)
Gabelschlüssel SW 15

(ill.6)
Open-end spanner
A/F 15 mm

(ill.6)
Clé à fourche 15 mm

(ill.7)
Drehmomentschrauben-
zieher SW 12

(ill.7)
Torque screwdriver
A/F 12 mm

(ill.7)
Tournevis dynamomé-
trique 12 mm

(ill.8)
Prüfstift PV-PST
Bestell-Nr.: 32.6028

(ill.8)
Test plug PV-PST
Order No.: 32.6028

(ill.8)
Fiche de test PV-PST
No. de Cde: 32.6028


**Montage der Kabelkupplung
PV-KST4... und PV-KBT4...**
**Assembly of cable coupler
PV-KST4... and PV-KBT4...**
**Montage du raccord
PV-KST4... et PV-KBT4...**

**Vorbereitung der
Leitung**

(ill.9)
Hinweis:
Anschlussleitung mit ei-
nem Litzenaufbau Klasse
2, 5 und 6 können ange-
schlossen werden. Verzinn-
te Leiter sind vorteil-
haft.

Von der Verwendung von
nicht verzinneten Leitun-
gen vom Typ H07RN-F
wird abgeraten, da bei
oxidierten Kupferlitzen
die zugelassenen Grenz-
werte der Uebergangswi-
derstände der Crimpver-
bindung überschritten
werden können.

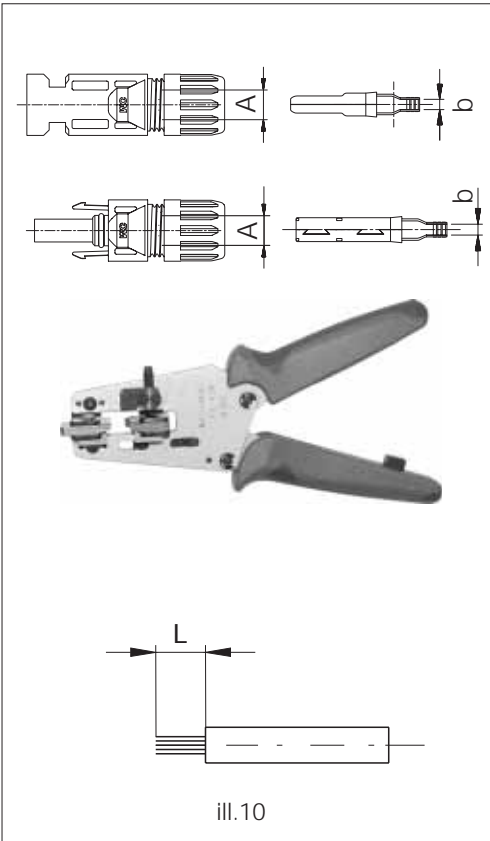
Cable preparation

(ill.9)
Important:
Cables with class 2, 5 or
6 construction can be
connected. It is advanta-
geous to use tinned con-
ductors.

It is unadvisable to use
non-tinned cables of type
H07RN-F, since with oxi-
dised copper wires the
contact resistances of
the crimp connection
may exceed the permit-
ted limits.

Préparation du câble

(ill.9)
Remarque :
Des câbles de raccorde-
ment de classe de sou-
plesse 2, 5 et 6 peuvent
être raccordés, les con-
ducteurs étamés étant
plus appropriés.
Nous déconseillons l'utili-
sation d'un câble H07RN-
F non étamé; dans le cas
d'une oxydation des
brins de cuivre, la valeur
maximale admise pour la
résistance de passage du
sertissage risquerait
d'être dépassée.



ill.10

Mass b nach folgender Tabelle kontrollieren:

Check dimension b according to the following table:

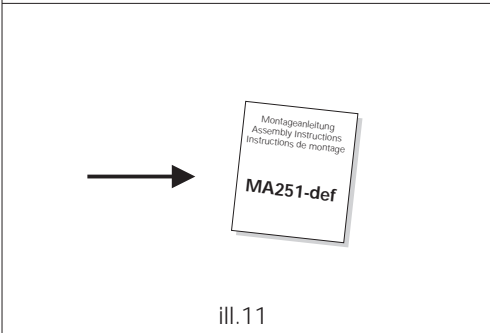
Contrôler la largeur b suivant le tableau ci-dessous:

Typ Type Type	A = Ø-Bereich Leitung A = Ø-range of cable A = Ø sur isolant/câble	b Kontrollmass b control dimension b largeur de contrôle	Leitungsquerschnitt Conductor cross section Section du câble	
	mm	mm	mm ²	AWG
PV-K...T4/...2,5I	3 - 6	3	1,5 - 2,5	14
PV-K...T4/...2,5II	5,5 - 9	3	1,5 - 2,5	14
PV-K...T4/...6I	3 - 6	5	4 - 6	12/10
PV-K...T4/...6II	5,5 - 9	5	4 - 6	12/10

(ill.10)
Leitung abisolieren.
L = 6-7,5 mm. Darauf achten, dass keine Einzeldrähte abgeschnitten werden.
Empfohlenes Werkzeug:
Abisolierzange PV-AZM, Bestell-Nr. 32.6027.

(ill.10)
Strip cable insulation.
L = 6-7,5 mm. Take care not to cut individual strands.
Recommended tool:
Stripping pliers PV-AZM, Order No. 32.6027.

(ill.10)
Dénuder le câble.
L = 6-7,5 mm. Veillez à ne pas couper les brins.
Outil recommandé:
Pince à dénuder PV-AZM, No. de Cde. 32.6027.



ill.11

Crimpen

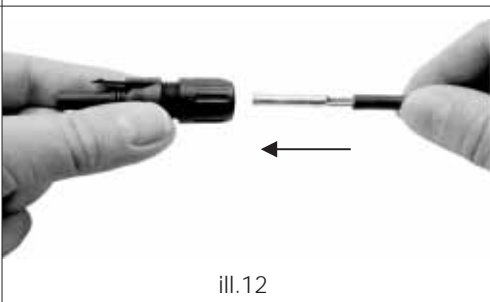
Crimping

Sertissage

(ill.11)
Hinweise zur Bedienung der Crimpzangen siehe MA251-def (www.multi-contact.com)

(ill.11)
Notes to the operation of the crimping pliers, see MA251-def (www.multi-contact.com)

(ill.11)
Notice d'utilisation des pinces à sertir, voir MA251-def (www.multi-contact.com)

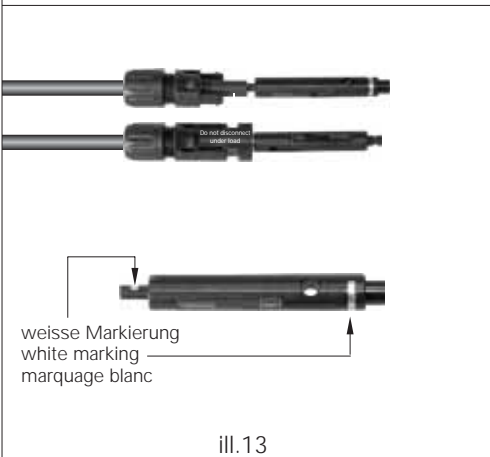


ill.12

(ill.12)
Angecrimpter Kontakt von hinten in die Stecker resp. Buchsen-Isolation einführen bis zum Einrasten. Durch leichtes Ziehen an der Leitung prüfen, dass das Metallteil eingerastet ist.

(ill.12)
Push the crimped contact into the socket resp. plug insulator until it engages. Pull lightly on the lead to check that the metal part has engaged.

(ill.12)
Insérer le contact dans l'isolant correspondant dans la douille ou la fiche jusqu'à l'enclenchement. Vérifier l'enclenchement en tirant légèrement sur le câble.



ill.13

Montage Prüfung

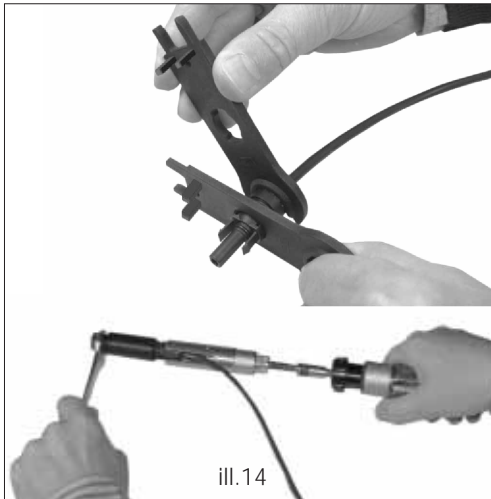
Assembly control

Test de montage

(ill.13)
Prüfstift mit der entsprechenden Seite in die Buchse oder den Stecker bis zum Anschlag einstecken.
Bei richtig montiertem Kontakt, muss die weiße Markierung am Prüfstift noch sichtbar sein.

(ill.13)
Insert the test pin with the corresponding side into the socket or plug to the end position.
If the contact is correctly assembled, the white marking on the test pin must be still visible.

(ill.13)
Insérer la fiche de test avec le côté correspondant dans la douille ou la fiche jusqu'en butée.
Si le contact est monté correctement, le marquage blanc sur la fiche de test est encore visible.



ill. 14

(ill. 14)
Leitungsverschraubung mit den Werkzeugen PV-MS Handfest anziehen.

oder
Leitungsverschraubung mit den Werkzeugen PV-WZ-AD/GWD und PV-SSE-AD4 anziehen.

In jedem Fall gilt:
Das Anzugsdrehmoment muss auf die konkret verwendeten Solarleitungen abgestimmt werden. Typische Werte liegen im Bereich von 2,5Nm bis 3Nm.

(ill. 14)
Screw on the cable gland, hand-tight, with the tools PV-MS.

or
Screw on the cable gland, with the tools PV-WZ-AD/GWD and PV-SSE-AD4

In any case:
The tightening torque must be adapted to the solar cables used in each specific case. Typical values lie in a range between 2,5Nm to 3Nm.

(ill. 14)
Serrer manuellement le presse-étoupe à l'aide des deux clés PV-MS.

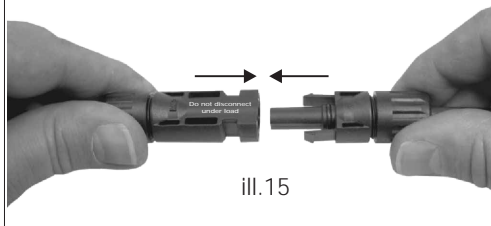
ou
Serrer le presse-étoupe à l'aide des deux clés PV-WZ-AD/GWD et PV-SSE-AD4.

En tous les cas:
Le couple de serrage doit être adapté aux câbles solaires utilisés. Les valeurs typiques sont de l'ordre de 2,5Nm à 3Nm.

Stecken und Trennen der Kabelkupplung ohne Sicherungshülse PV-SSH4

Plugging and unplugging the cable coupler without safety lock clip PV-SSH4

Embrochage / Débrochage sans clip de sécurité PV-SSH4



ill. 15

Stecken

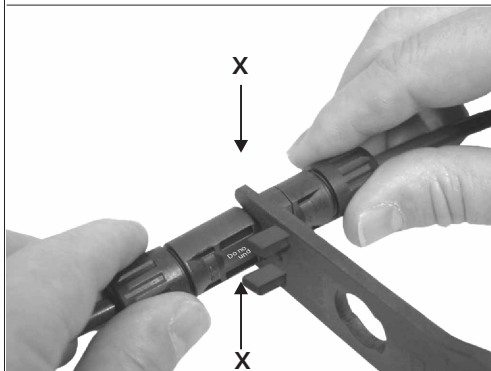
(ill. 15)
Die Kabelkupplung zusammenstecken bis zum Einrasten. Korrektes Einrasten kontrollieren durch Ziehen an der Kabelkupplung.

Plugging

(ill. 15)
Plug the coupling together until they engage. Check correct engagement by pulling on the coupling.

Embrochage

(ill. 15)
Embrocher le connecteur jusqu'au verrouillage. Contrôler le verrouillage en tirant sur le connecteur.



X

X

Trennen

(ill. 16)
Beim Trennen der Kontakte die Einrastlaschen (X) von Hand oder mit dem Werkzeug PV-MS zusammendrücken und die Kabelkupplung trennen.

Unplugging

(ill. 16)
Compress the two snap-in springs (X) by hand or with the PV-MS tool and separate the coupling.

Débrochage

(ill. 16)
Presser les languettes de verrouillage manuellement ou avec l'outil PV-MS. Débrocher les connecteurs.

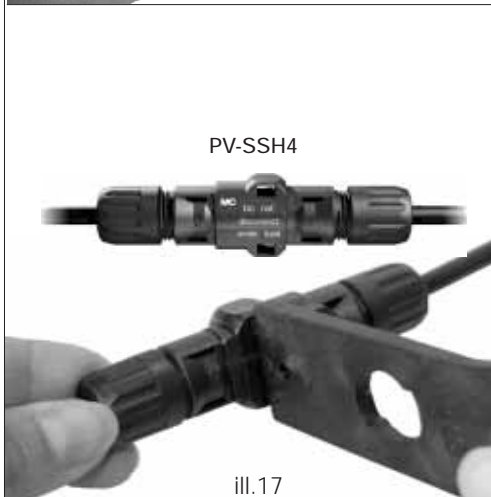


ill. 16

Stecken und Trennen der Kabelkupplung mit Sicherungshülse PV-SSH4

Plugging and unplugging the cable coupler with safety lock clip PV-SSH4

Embrochage / Débrochage avec clip de sécurité PV-SSH4



PV-SSH4

ill. 17

(ill. 17)
Stecken
Die Kabelkupplung zusammenstecken bis zum Einrasten. Korrektes Einrasten kontrollieren durch Ziehen an der Kabelkupplung.

(ill. 17)
Plugging
Mount the plug connection until it engages. Check correct engagement by pulling on the coupling.

(ill. 17)
Embrochage
Monter la connexion jusqu'au verrouillage. Contrôler le verrouillage en tirant sur le connecteur.

Trennen
Kann nur noch mit dem Werkzeug PV-MS getrennt werden.

Unplugging
The plug connection can only be unlocked with the tool PV-MS.

Débrochage
La connexion peut être déverrouillée qu'avec l'aide de l'outil PV-MS.

Cable routing:

