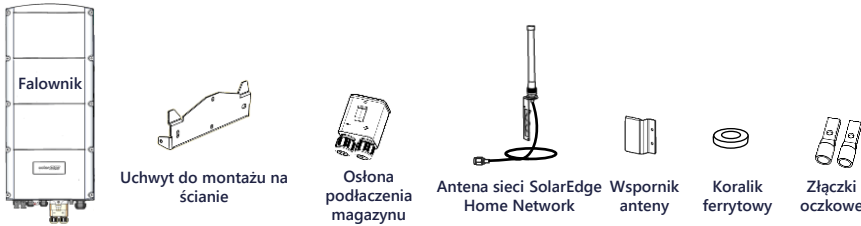




## Zawartość opakowania



### OSTRZEŻENIE!

Ten symbol oznacza niebezpieczeństwo. Sygnalizuje, że jeśli dana procedura nie zostanie prawidłowo wykonana lub uwzględniona, może dojść do obrażeń ciała lub śmierci. Nie należy pomijać ostrzeżeń dopóki wskazane warunki nie zostaną w pełni zrozumiane i spełnione.

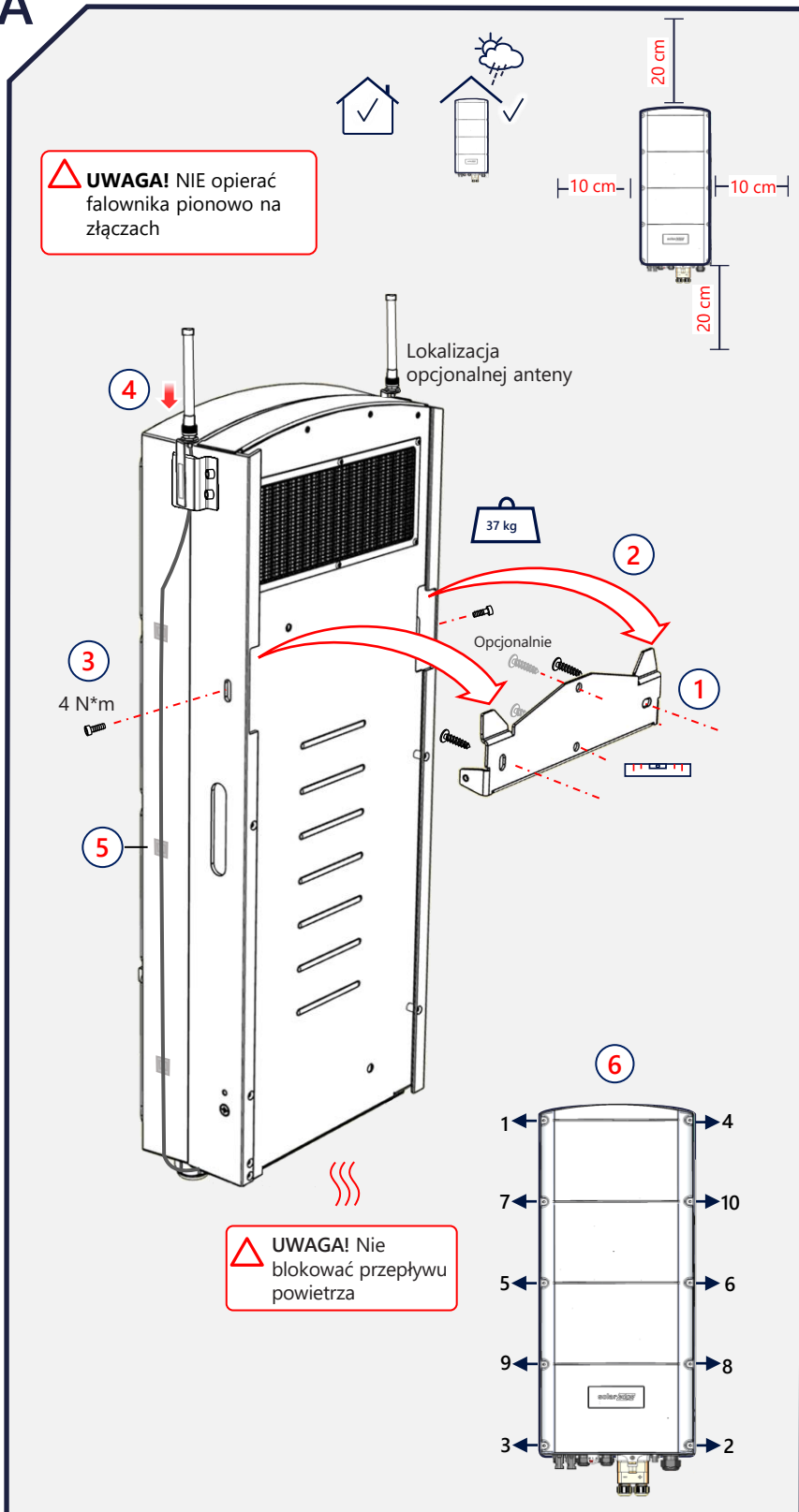


**PRZESTROGA!** Oznacza niebezpieczeństwo. Sygnalizuje, że jeśli dana procedura nie zostanie prawidłowo wykonana lub uwzględniona, może dojść do uszkodzenia lub zniszczenia produktu. Nie należy pomijać przestrogi dopóki wskazane warunki nie zostaną w pełni zrozumiane i spełnione.

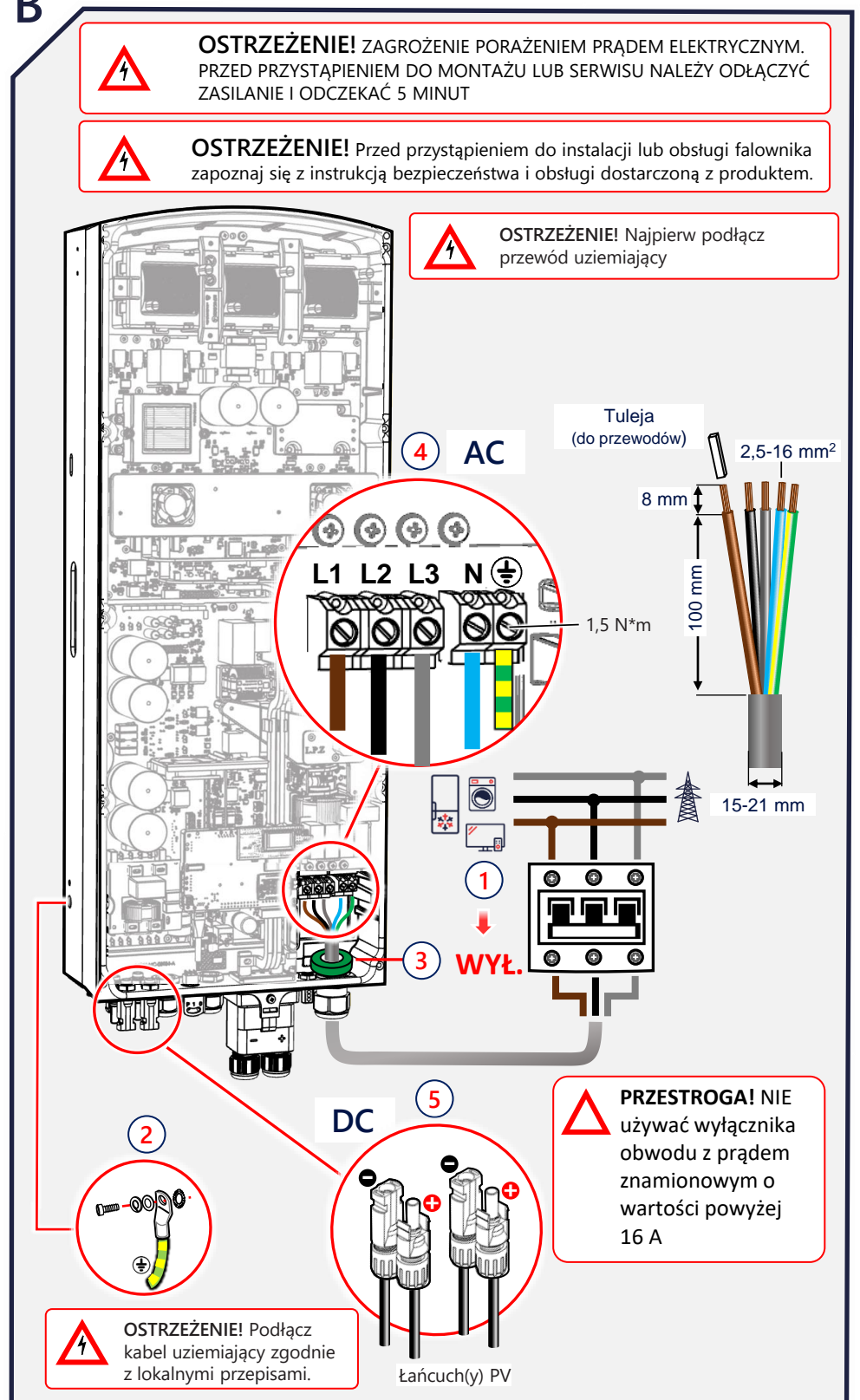
## Narzędzia i materiały



## A Montaż

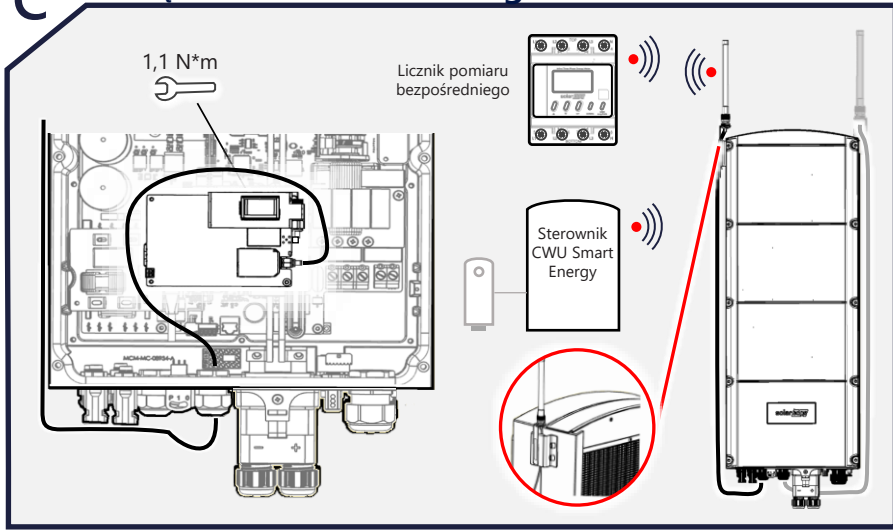


## B Okablowanie

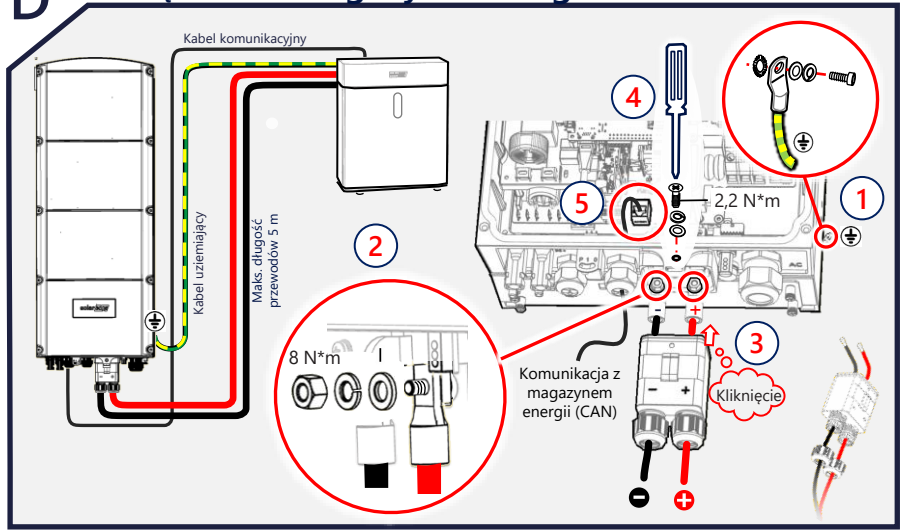


**WAŻNE!** Przedstawione tutaj połączenie z jednostkami i akcesoriami ma charakter wyłącznie poglądowy. Aby uzyskać szczegółowe informacje, zapoznaj się z instrukcją konkretnego produktu.

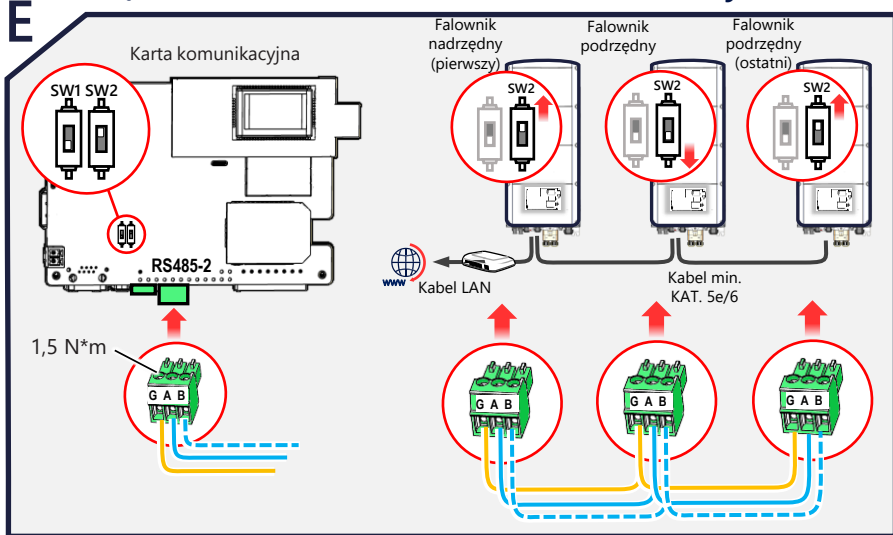
### C Połączenie sieci SolarEdge Home Network



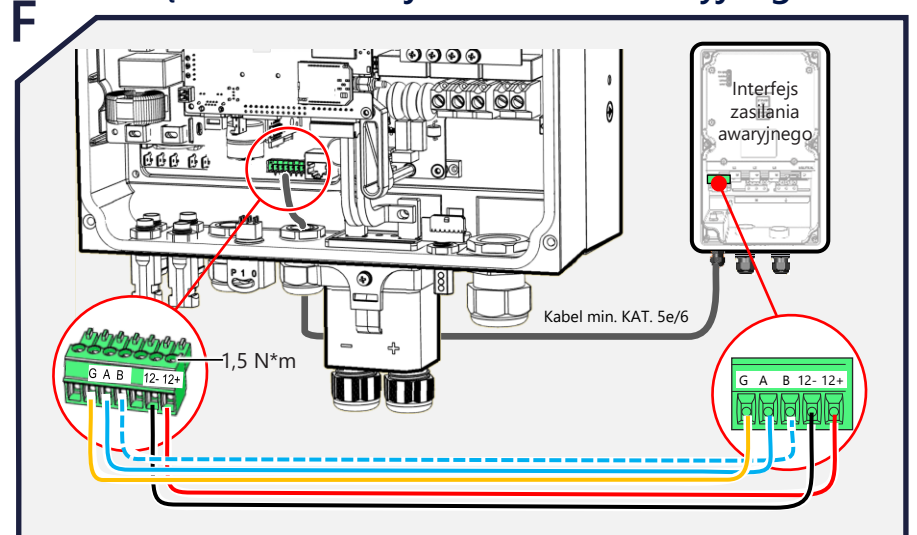
### D Podłączenie magazynu energii



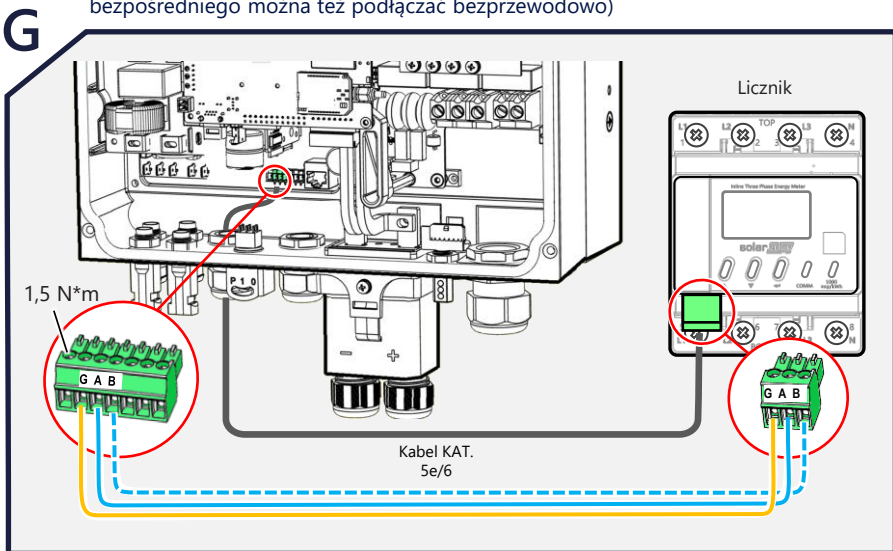
### E Łączenie wielu falowników w łańcuchy



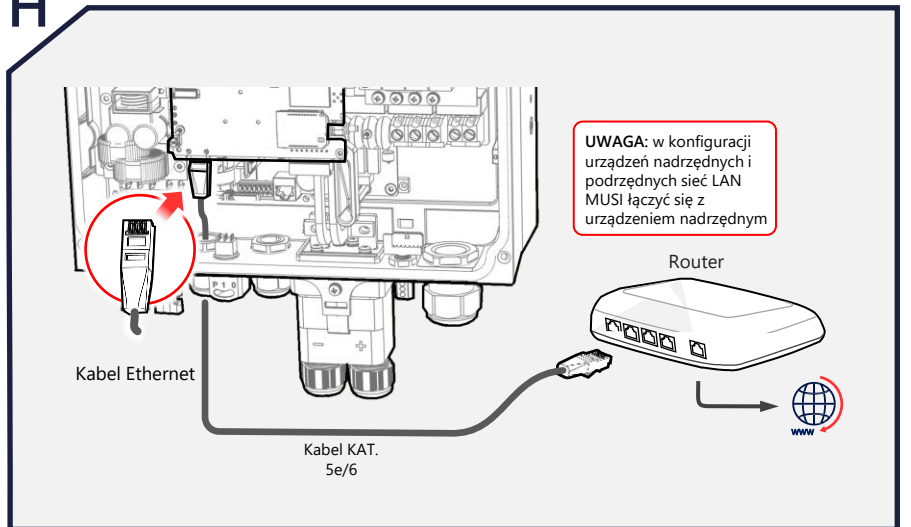
### F Podłączenie interfejsu zasilania awaryjnego



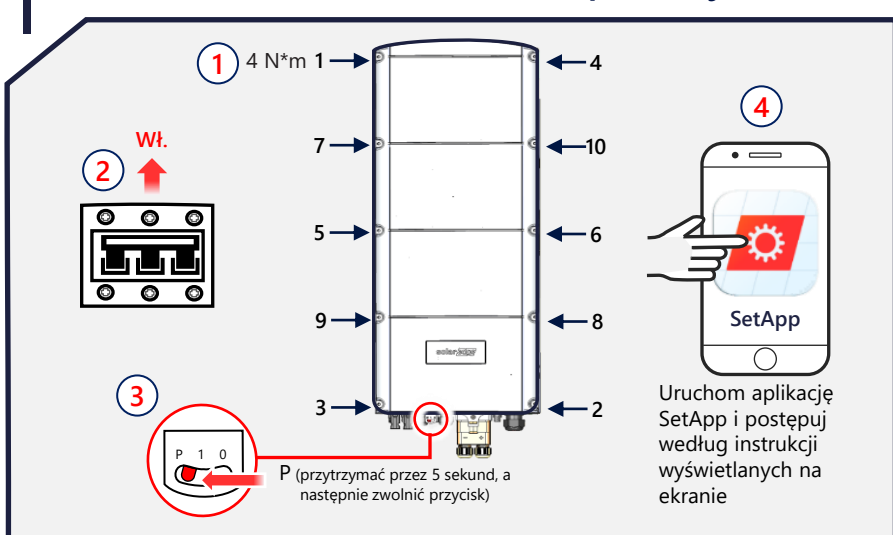
**Podłączenie licznika** (w przypadku użycia interfejsu zasilania awaryjnego licznik należy podłączyć za pomocą interfejsu. Licznik pomiaru bezpośredniego można też podłączać bezprzewodowo)



### H Połączenie LAN



### I Przekazanie falownika do eksploatacji



### J Wskaźniki LED

