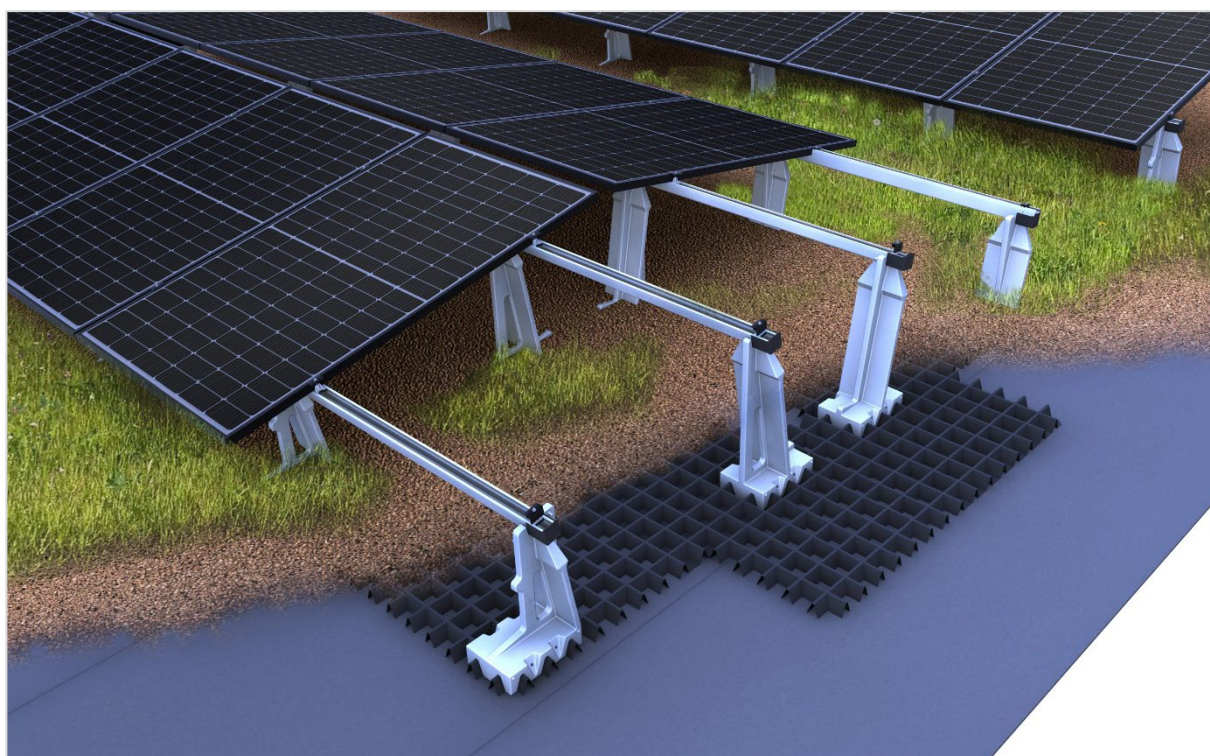
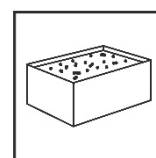


Instrukcja montażu

Dach zielony

wariant wschód/zachód



SPIS TREŚCI

1	Uwagi	1
2	Konserwacja systemu montażowego	4
3	novotegra na zielony dach	4
4	Elementy systemu, narzędzia i sprzęt	5
4.1	Wymagane do montażu.....	5
4.2	Elementy systemu montażowego – opcjonalnie	6
5	Montaż konstrukcji nośnej	7
5.1	Ułożenie płyt podstawowych i montaż elementów nośnych.....	7
5.2	Montaż i zamocowanie szyn.....	8
5.3	Montaż modułów	9
5.4	Warianty montażu	10
6	Gwarancja / odpowiedzialność za produkt (wykluczenie odpowiedzialności)	13

1 Uwagi

Poniższe instrukcje należy rozumieć jako ogólnie obowiązujące dla naszego systemu montażowego novotegra. Należy je odpowiednio stosować lub interpretować niezależnie od typu dachu i systemu montażowego.

Instrukcje bezpieczeństwa

Prace instalacyjne mogą być wykonywane wyłącznie przez wykwalifikowane i kompetentne osoby. Podczas prac należy nosić odzież ochronną zgodnie z odpowiednimi krajowymi przepisami i dyrektywami.

Montaż musi być wykonywany przez co najmniej dwie osoby, aby w razie wypadku była zapewniona pomoc.

Należy przestrzegać wszystkich odpowiednich krajowych i lokalnych przepisów dotyczących bezpieczeństwa i higieny pracy, przepisów dotyczących zapobiegania wypadkom, norm, przepisów budowlanych i przepisów o ochronie środowiska, a także wszystkich przepisów branżowych towarzystw ubezpieczeniowych.

Należy przestrzegać krajowych przepisów dotyczących pracy na wysokości / na dachu.

Prace elektryczne muszą być wykonywane zgodnie z krajowymi i lokalnymi normami i dyrektywami oraz zgodnie z przepisami bezpieczeństwa dotyczącymi prac elektrycznych.

Uziemienie / wyrównanie potencjałów systemu montażowego należy wykonać zgodnie z krajowymi i lokalnymi normami oraz dyrektywami.

Klasyfikacja wg klas zagrożenia

Aby uświadomić użytkownikowi możliwe niebezpieczne sytuacje, stosuje się klasy zagrożenia zgodnie z normą ANSI Z 535. Klasa zagrożenia opisuje ryzyko w przypadku nieprzestrzegania instrukcji bezpieczeństwa.

Symbol ostrzegawczy z hasłem ostrzegawczym

Klasa zagrożenia w oparciu o normę ANSI Z 535



NIEBEZPIECZEŃSTWO! oznacza bezpośrednie zagrożenie. W przypadku nieuniknięcia może ono doprowadzić do śmierci lub poważnych obrażeń.



OSTRZEŻENIE! oznacza potencjalne zagrożenie. W przypadku nieuniknięcia może dojść do śmierci lub poważnych obrażeń.



OSTROŻNIE! oznacza potencjalne zagrożenie. W przypadku nieuniknięcia może dojść do lekkich lub umiarkowanych obrażeń.



UWAGA! oznacza potencjalnie szkodliwą sytuację. W przypadku nieuniknięcia może dojść do uszkodzenia urządzenia lub przedmiotów w jego otoczeniu.

Uwagi ogólne

Po otrzymaniu towaru należy sprawdzić jego kompletność, korzystając z załączonego dowodu dostawy.

Firma novotegra GmbH nie przejmuje kosztów i rękojmi za ewentualne dodatkowe dostawy ekspresowe, jeśli dopiero podczas montażu zostanie zauważony brak materiału.

Z uwagi na to, że nasze systemy montażowe są stale udoskonalane, procesy montażowe lub części mogą ulec zmianie. Przed montażem sprawdź aktualność instrukcji montażu na naszej stronie internetowej. Na życzenie chętnie prześlemy aktualne wersje.

System montażowy nadaje się do mocowania modułów fotowoltaicznych o standardowych wymiarach dostępnych na rynku. Więcej szczegółów na ten temat podano w rozdziale 3.

Użyteczność systemu montażowego w danym projekcie należy sprawdzić w każdym przypadku na podstawie istniejącego pokrycia dachowego / konstrukcji dachu.

Pokrycie dachu / konstrukcja dachu / elewacja muszą spełniać wymagania systemu montażowego pod względem nośności, struktury nośnej i stanu zachowania.

Wymagania dotyczące materiału, z którego wykonana jest konstrukcja dachu / pokrycie dachu / elewacja: elementy drewniane (krokwie/płatwie) co najmniej klasy wytrzymałości C24: brak grzybów i zbutwiałych miejsc płyta OSB klasy OSB 3

płatwie stalowe do montażu przy użyciu obustronnie gwintowanych śrub wieszakowych klasy S235

Wytrzymałość na rozciąganie $R_{m,min}$ blachy trapezowej: stal 360 N/mm²; aluminium 195 N/mm²

Materiał do budowy ścian: beton, cegła lub bloczek silikatowy w wersji pełnej lub drażonej.

Nośność dachu / konstrukcji dachowej (krokwie, płatwie, blachy trapezowe, stropy betonowe, liczba żabek w przypadku blachy na rąbek stojący itp.) lub elewacji (materiał ścienny) musi być sprawdzona na miejscu przez użytkownika lub należy zlecić jej sprawdzenie.

Użytkownik musi wziąć pod uwagę aspekty fizyki budowli dotyczące przebieg izolacji (np. kondensacja).

Wskazówki dotyczące montażu

Elementy systemu montażowego novotegra są używane wyłącznie do mocowania modułów fotowoltaicznych. W zależności od rodzaju dachu budynku należy stosować przeznaczone do tego celu elementy systemu montażowego.

Warunkiem koniecznym do użycia systemu montażowego novotegra jest przestrzeganie zaleceń zawartych w niniejszej instrukcji w odniesieniu do instrukcji bezpieczeństwa i montażu.

W przypadku niewłaściwego użytkownika i nieprzestrzegania instrukcji bezpieczeństwa oraz specyfikacji montażowych, a także nieużywania odpowiednich elementów montażowych lub używania elementów innych firm, które nie należą do systemu montażowego, wygasają wszelkie roszczenia wynikające z gwarancji, rękojmi i odpowiedzialności producenta. Użytkownik ponosi odpowiedzialność za uszkodzenia i wynikające z nich szkody w innych podzespołach, takich jak moduły fotowoltaiczne lub w samym budynku, a także za obrażenia ciała.

Przed rozpoczęciem montażu konstruktor musi zapoznać się z instrukcją montażu. Przed rozpoczęciem montażu wyjaśnić z producentem otwarte kwestie. Przestrzegać kolejności montażu podanej w tej instrukcji.

Upewnić się, że egzemplarz instrukcji montażu znajduje się w zasięgu ręki w bezpośredniej bliskości miejsca pracy na budowie.

Przestrzegać i stosować się do zaleceń montażowych (obciążenie modułu, mocowanie, obszary mocowania itp.) podanych przez producenta modułów.

Przed montażem system montażowy musi zostać obliczony pod względem statyki z uwzględnieniem obciążeń, które zostaną zastosowane według projektu budowlanego, zgodnie z krajowymi normami. Szczegóły dotyczące montażu (np. odległość między hakami dachowymi, długości śrub, występy i wysięgi lub odległość między szynami podstawowymi a wymaganym balastem) muszą zostać określone w obliczeniach statycznych przy użyciu oprogramowania do projektowania Solar-Planit.

Dopuszczalny kąt nachylenia dachu dla zastosowania systemu montażowego zgodnie z niniejszą instrukcją montażu wynosi od 0 do 60 stopni w przypadku montażu równoległego na dachu spadzistym oraz od 0 do 5 stopni w przypadku montażu na podporach na dachu płaskim. Systemy fasadowe powinny być montowane równolegle do elewacji.

W przypadku montażu równoległego na dachu za pomocą systemu zaciskowego, dwie szyny nośne na każdy moduł muszą być zamontowane symetrycznie pod modułami w celu równomiernego przeniesienia obciążenia na konstrukcję nośną. Alternatywnie, montaż równoległy na dachu może być również wykonany przy użyciu szyn do montażu wsuwanych.

Przestrzegać podanych momentów dokręcania i sprawdzać je wrywkowo na placu budowy.

Uwagi dotyczące obliczeń statycznych

System montażowy musi być zawsze obliczany pod względem statyki indywidualnie dla każdego projektu za pomocą oprogramowania do projektowania Solar-Planit. Wyjątek stanowią systemy fasadowe, w przypadku których obliczenia przeprowadza firma novotegra GmbH.

Obliczenia statyczne określają wyłącznie nośność systemu montażowego novotegra i uwzględniają również mocowanie do budynku (krokwie, płatwie, blacha trapezowa itp.). Nie jest uwzględnione przenoszenie obciążeń wewnątrz budynku (analiza statyczna na miejscu).

Nośność elementów systemu montażowego jest określana na podstawie planowanego rozmieszczenia modułów i podstawowych danych o dachu (zebranie danych w ramach projektu). Odstępstwa od projektu w miejscu eksploatacji mogą prowadzić do innych wyników.

Założenia dotyczące obciążeń (obciążenie i podział dachu) są specyficzne dla danego kraju, zgodnie ze specyfikacją norm obciążeniowych Eurokodu. Obciążenia, które należy stosować w Szwajcarii, są określone zgodnie z normą SIA 261.

W przypadku dachu skośnego zabroniony jest montaż modułów nad deską szczytową, kalenicą i okapem oraz nad elewacją (zwiększone obciążenie wiatrem). Na kalenicy moduły mogą być montowane maksymalnie do linii poziomej na wysokości gąsiora i maksymalnie na równi z deską szczytową. W obszarze okapu moduły mogą być prowadzone najwyżej do końca pokrycia dachowego ze względu na obciążenie.

W przypadku eksponowanego położenia budynku (np. krawędź połaci przy obciążeniu wiatrem) lub nagromadzenia śniegu (np. lukarny, kraty przechwytyjące lub nadbudowy dachowe, takie jak świetliki kopułkowe itp.), użytkownik na własną odpowiedzialność musi wziąć pod uwagę specyfikacje norm obciążeń zawartych w Eurokodzie lub SIA 261 (Szwajcaria). Oprogramowanie do projektowania nie uwzględnia tych przypadków.

Obliczenia statyczne systemu montażowego opierają się na symetrycznym zamocowaniu modułów na szynach montażowych po dłuższej stronie modułów (systemy mocowania równoległego do dachu) lub na elementach nośnych (podpora) w celu równomiernego przeniesienia obciążenia na konstrukcję nośną. W przypadku systemu wsuwanego stosuje się szyny ułożone krzyżowo, aby zapewnić równomierne obciążenie.

Wyniki obliczone za pomocą oprogramowania do projektowania, takie jak odległości elementów mocujących (np. haków dachowych, śrub wieszakowych, zacisków rąbkowych itp.), długości szyn i liczba elementów mocujących (np. bezpośrednie mocowanie do blachy trapezowej), występy (np. występy szyn lub haków dachowych) lub odległości szyn podstawowych i liczba elementów mocujących (np. połączenie szyn), a także dalsze uwagi dotyczące obliczeń należy wziąć pod uwagę i ich przestrzegać.

Firma novotegra została sprawdzona i otrzymała certyfikat TÜV Rheinland:



2 Konserwacja systemu montażowego

W regularnych odstępach czasu, w ramach konserwacji instalacji, należy sprawdzać stabilność i działanie systemu mocowania.

Oprócz wizualnej kontroli elementów zalecamy wyrywkowe sprawdzenie połączeń. Zaleca się regularne sprawdzanie instalacji pod kątem występowania zacinienia spowodowanego przez roślinność.

Demontaż można przeprowadzić w odwrotnej kolejności po wykonaniu poniższych czynności.

Prace konserwacyjne muszą być wykonywane przez specjalistyczną firmę, która ma doświadczenie w zakresie instalacji elektrycznych i pracy z systemami montażowymi.

3 novotegra na zielony dach

Ta instrukcja montażu zawiera opis budowy konstrukcji nośnej na dachach z hydroizolacją foliową lub bitumiczną i ma zastosowanie analogicznie do dachów z wypełnieniem żwirowym lub dachów zielonych.

Na dachach płaskich bez atyki moduły muszą być montowane w odległości co najmniej 1,50 m od krawędzi dachu. W przypadku dachów płaskich z atyką należy zachować minimalną odległość 50 cm od wewnętrznej krawędzi atyki lub uwzględnić odległość od krawędzi zgodnie z indywidualnymi obliczeniami oprogramowania do planowania, tak aby spełnić warunki ramowe testów kanału powietrznego.

W zależności od materiału, z którego wykonana jest hydroizolacja dachu, może być konieczne zainstalowanie warstw oddzielających/ślizgowych i/lub ochronnych pomiędzy hydroizolacją dachu a konstrukcją nośną. Instalator instalacji fotowoltaicznej musi to uzgodnić bezpośrednio z inwestorem i specjalistyczną firmą zajmującą się hydroizolacją dachów.

Konstrukcja nośna jest montowana bez przebijania poszycia dachu. Instalacja fotowoltaiczna jest zabezpieczona przed ssaniem wiatru przez balast (podłoże lub odpowiednie kamienie) na podstawie wyników testów kanału powietrznego. Określenie wymaganej wysokości podłoża lub balastu powinno być ustalone indywidualnie dla danego projektu za pomocą oprogramowania do planowania. Balastowanie jest ważne dla planowanej instalacji, odstępstwa od projektu w miejscu eksploatacji mogą prowadzić do innych wyników.

Sprawdzanie odporności instalacji na poślizg odbywa się przy użyciu współczynnika tarcia $\mu = 0,5$. Wartość ta musi być sprawdzona przez instalatora przed rozpoczęciem montażu. Jeśli współczynnik tarcia zostanie wcześniej ustalony przez instalatora, weryfikacja może być przeprowadzona z uwzględnieniem ustalonej wartości podczas projektowania.

Warunki ramowe, które należy spełnić zgodnie z raportem badania kanału powietrznego:

- nachylenie dachu 0–5 stopni
- dachy płaskie z atyką lub bez atyki
- odległość instalacji od krawędzi dachu (bez atyki) = 1,50 m
- odległość instalacji od atyki (krawędź wewnętrzna) = patrz dokumenty projektowe; min. 50 cm
- długość modułu = maks. 1,85 m
- szerokość modułu = maks. 1,34 m
- orientacja modułu: pionowo
- kąt podpory (stały) = 10°
- rozstaw rzędów = patrz dokumenty projektowe




System montażowy jest przeznaczony do obciążeń do 2,4 kN/m² (2400 Pa). Zaciskanie/klemowanie modułu (powierzchnia zaciskania 11 x 52 mm) odbywa się na dłuższym boku ramy. Nie wolno blokować ewentualnych otworów odpływowych na ramach modułów ani konstrukcji elementów nośnych.

4 Elementy systemu, narzędzia i sprzęt

4.1 Wymagane do montażu










Rysunek	Narzędzie	Element*	Grupa produktów
		Płyta podstawowa– dach zielony Materiał: HDPE pochodzące z recyklingu	Podkład podłoża / warstwa rozdzielająca
		Płyta podstawowa – dach zielony – połowa Materiał: HDPE pochodzące z recyklingu	Podkład podłoża / warstwa rozdzielająca
		Wspornik modułu dachu zielonego wysoki M12 Materiał: tworzywo sztuczne pochodzące z recyklingu	Podpory
		Wspornik modułu dachu zielonego głęboki M12 Materiał: tworzywo sztuczne pochodzące z recyklingu	Podpory
		Śruba mocująca wspornik dachu zielonego 6x80 mm Materiał: stal nierdzewna Narzędzie: TX25	Elementy mocujące
		Nakrętka zabezpieczająca z kołnierzem M12 Materiał: aluminium Narzędzie: klucz o rozmiarze 18 mm	Elementy mocujące
		szyna C Materiał: aluminium	szyna profilowa
		Łącznik do szyny C zestaw Materiał: aluminium i stal nierdzewna Narzędzie: specjalna nasadka o rozmiarze 18 mm	złącza szynowe i łożyska pływające
		Łącznik do szyny C 47 S Materiał: aluminium Narzędzie: nasadka o rozmiarze 8 mm	złącze szynowe
		klema środkowa do szyny C Materiał: aluminium, odlew aluminiowy i stal nierdzewna Narzędzie: nasadka o rozmiarze 8 mm	Mocowanie modułu
		klema końcowa do szyny C Materiał: aluminium, odlew aluminiowy i stal nierdzewna Narzędzie: nasadka o rozmiarze 8 mm	Mocowanie modułu

* Elementy różnią się w zależności od wymagań dachu, obliczeń statycznych lub doboru podzespołów i mogą odbiegać od powyższych rysunków

Rysunek	Sprzęt	Zastosowanie dla narzędzia	Użycie
	Wkrętarka akumulatorowa	bit torx TX25 nasadka o rozmiarze 8 mm	Połączenia elementów – montaż klem
	klucz dynamometryczny do min. 8 Nm	nasadka o rozmiarze 8 mm nasadka o rozmiarze 18 mm	Montaż klem złącze uziemienia
	piła ukośna	---	cięcie szyn

** Wymagane elementy w zależności od budowy konstrukcji nośnej do rozmieszczenia balastu przy krawędziach instalacji.

4.2 Elementy systemu montażowego – opcjonalnie

Rysunek	Narzędzie	Element***	Grupa produktów
		Uchwyt do mocowania kabli na listwie profilowej	Zabezpieczenie kabla
		Uchwyt kabla d = 10 mm	Zabezpieczenie kabla
		Zestaw złączy uziemienia o rozmiarze 18 Materiał: stal nierdzewna Narzędzie: Specjalna nasadka o rozmiarze 18 głęboka	Akcesoria i artykuły opcjonalne
		Aluminiowa taśma perforowana 10.000x20x1 Materiał: aluminium Narzędzie: nasadka o rozmiarze 8 mm	Akcesoria i artykuły opcjonalne
		Śruba mocująca SL 5,5 mm	Elementy mocujące
		Błaszka kontaktowa – klema środkowa	Akcesoria i artykuły opcjonalne

*** Opcjonalnie dostępne elementy systemu montażowego, np. do wizualnego podkreślenia instalacji, ułożenia kabli lub uziemienia systemu montażowego.

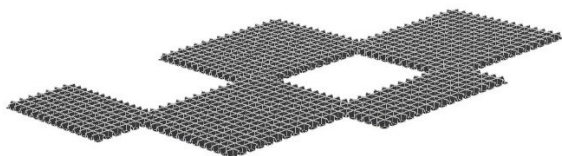
5 Montaż konstrukcji nośnej

Przed montażem należy zmierzyć pole modułów na dachu i określić położenie modułów, uwzględniając wszelkie przeszkody, takie jak świetliki kopułkowe lub okna dachowe, wentylatory lub odwodnienia.

Poniżej opisano poszczególne kroki montażu dla wariantu systemu wschód/zachód. Odniesienie do wariantów montażu (MV) dla różnych opcji konstrukcyjnych lub do wariantów systemu południowego i motylkowego. Poniżej przedstawiono odpowiednie czynności.

5.1 Ułożenie płyt podstawowych i montaż elementów nośnych

Zaplanowanie płyt podstawowych

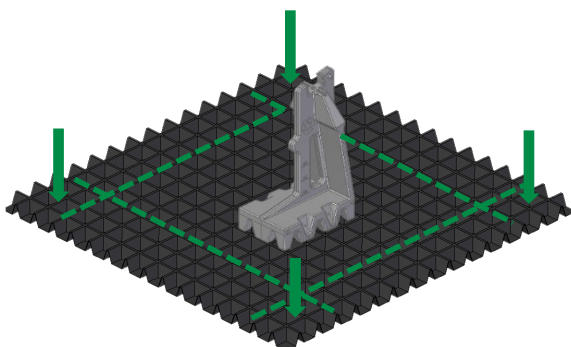


Określ punkt początkowy i zmierz całą płytę podstawową
Ułóż następujące płyty podłoża (całe/połowy) zgodnie z dokumentacją projektową.

NOTICE

Zawsze uwzględniaj zakładkę między płytami podstawowymi .
Do układania płyt podstawowych wymagana jest istniejąca i odpowiednia włóknina warstwy rozdzielającej.
Płyty podłoża nie służą jako warstwa retencyjna / drenażowa. Jeśli taka warstwa jest wymagana, musi być ułożona pod spodem.

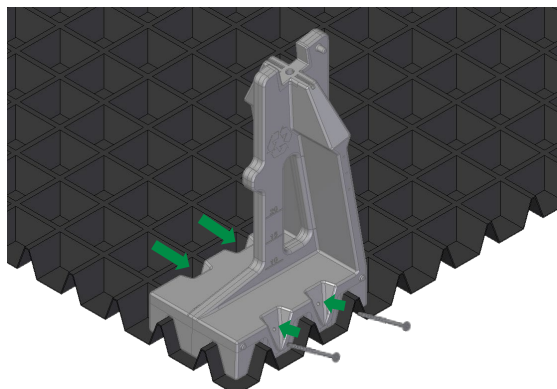
Umieszczenie i zamocowanie wsporników modułów



Umieść wsporniki modułów (wysokie/niskie) na płytach podstawowych zgodnie z dokumentacją projektową.
Zamocuj każdy wspornik czterema śrubami mocującymi 6x80 mm w podanych miejscach.
Wsporniki należy umieścić w narożnikach płyt podstawowych (całkowicie). W tych narożnikach płyty podstawowe muszą zachodzić na siebie (do połowy).

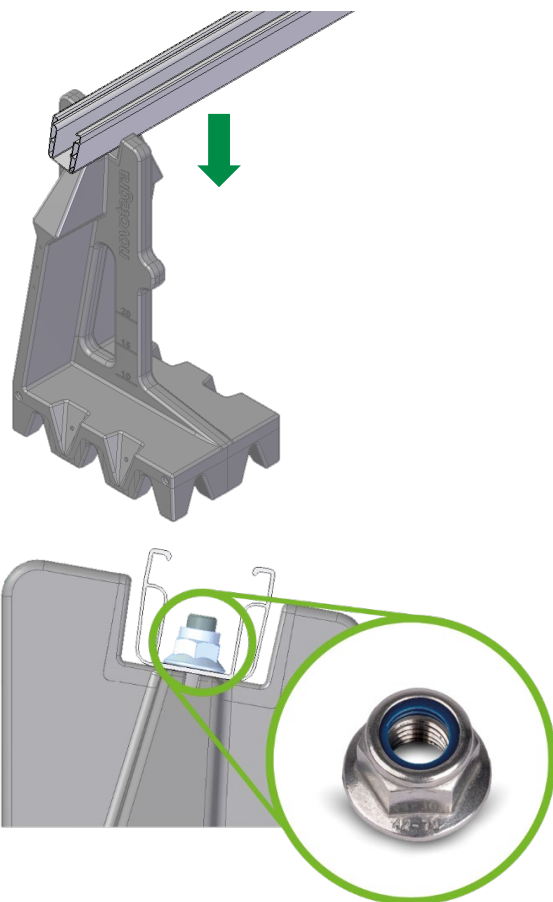
NOTICE

Wyrównanie w poziomie i w pionie zależy od rozstawu płyt podłoża. Zawsze przestrzegaj dokumentacji projektowej.



5.2 Montaż i zamocowanie szyn

Umieszczenie szyny C dachu zielonego



Połączenie szyny C



Umieść szynę na wspornikach modułów. W tym celu nałóż otwór w szynie na trzpień we wsporniku. Zamocuj szynę do każdego wspornika modułu za pomocą zabezpieczającej nakrętki kołnierzowej M12.

NOTICE

Zabezpieczająca nakrętka kołnierzowa ma blokadę. Nakrętka ta musi ściśle przylegać do spodu szyny. Nie jest konieczne wstępne naprężanie.

Każdy odcinek szyny musi opierać się na co najmniej dwóch wspornikach modułu i być do nich przymocowany.

Po zamontowaniu wsporników modułów i szyn należy nałożyć podłoże/ziemię. Balastowanie odbywa się przy użyciu podłoża/ziemi, przy czym masa podłoża na m² jest podana w dokumentacji projektowej.

W razie potrzeby na płytach podstawowych należy umieścić dodatkowe kamienie do balastowania. Stabilność systemu montażowego można zapewnić dopiero po nałożeniu wymaganej ilości balastu/podłoża/ziemi.

WARNING

Podczas cięcia szyn należy przestrzegać przepisów dotyczących zapobiegania wypadkom. Do mocowania szyn do wsporników można używać wyłącznie zabezpieczających nakrętek kołnierzowych M12.

Ściśnij mocno końce szyny, ustaw złącze szynowe na środku i połącz je z szyną śrubami mocującymi znajdującymi się w zestawie. Złącze i liczba śrub zależą od szyny (MV 1.1). Maksymalna długość szyny bez przerw wynosi 13 m. Następnie zainstaluj dylatację lub łożysko pływające (MV 1.3).

NOTICE

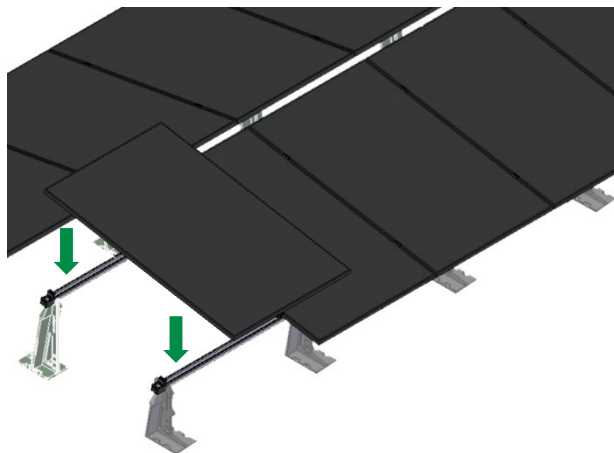
Moment dokręcenia nakrętek kołnierzowych wynosi 50 Nm.

WARNING

Podczas cięcia szyn należy przestrzegać przepisów dotyczących zapobiegania wypadkom.

5.3 Montaż modułów

Ustawianie i mocowanie modułów

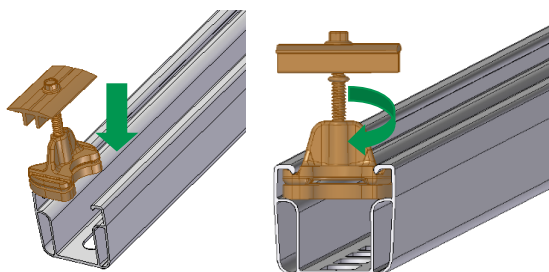


Umieść moduły fotowoltaiczne pionowo na szynach montażowych i ustaw je na środku. Klemy końcowe są używane na początku i na końcu rzędu modułów, a klemy środkowe pomiędzy modułami.

NOTICE

Szczelina między modułami przy kalenicy musi mieć co najmniej 50 mm.

Montaż klem środkowych i końcowych

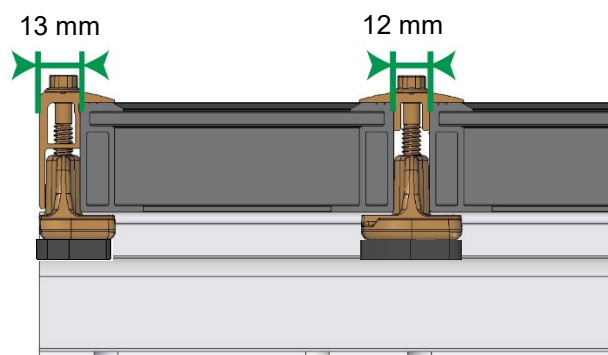


Włóż klemy środkowe lub końcowe w miejscu mocowania od góry do komory szyny. Następnie przekręć podstawę klemy w szynie i dosuń klemy modułu do ramy modułu.

NOTICE

Montaż blaszki kontaktowej – patrz MV 2.2

Wymagana przestrzeń dla klem środkowych i końcowych



Możliwy jest montaż klem końcowych na równi z końcem szyny.

Dosuń moduły całkowicie do klem środkowych/końcowych.

NOTICE

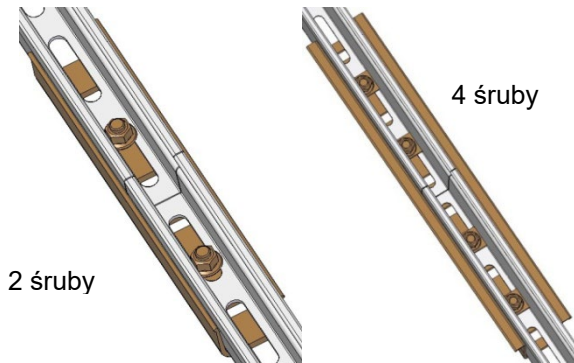
Moment dokręcenia klem środkowych wynosi 10 Nm.

Moment dokręcenia klem końcowych wynosi 8 Nm.

5.4 Warianty montażu

MV 1 Łączniki szyn

MV 1.1 Montaż łącznika szyn C



Łączenie szyn :

Szyna C 38 i 47 (po lewej):

Połącz sąsiednie końce szyn za pomocą jednej śruby i nakrętki kołnierzowej.

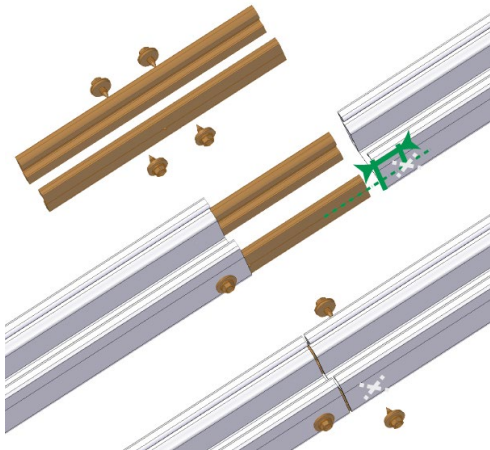
Szyna C 71 (po prawej):

Połącz sąsiednie końce szyn za pomocą dwóch śrub, podkładek i nakrętek kołnierzowych.

NOTICE

Moment dokręcenia nakrętki kołnierzowej wynosi 50 Nm.

MV 1.2 Montaż zestawu łączników do szyny C47 S

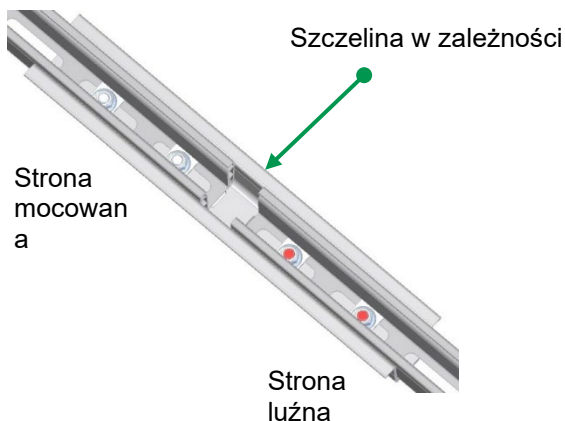


Włóż zestaw łączników (1) do połowy do jednej z łączonych szyn (2) i zamocuj go tam jednym wkrętem samowierzącym z obu stron w odległości około 20 mm od końca szyny. Następnie nasuń drugą szynę całkowicie na zestaw złączy, tak aby oba końce szyny się stykały (3) i przykręć zgodnie z wcześniejszym opisem. Maksymalna długość szyny bez przerw wynosi 13 m. Następnie zainstaluj dylatację lub łącznik rozszerzalny .

⚠ WARNING

Podczas cięcia szyn należy przestrzegać przepisów dotyczących zapobiegania wypadkom.

MV 1.3 Montaż łączników rozszerzalnych szyn C



Umieść końce szyny na szczelinie, nałóż na łącznik szyn i połącz je z szyną za pomocą śrub mocujących po stronie mocowanej i luźnej. Po stronie mocowanej mocno dokręć śruby. Po stronie luźnej śruby są pokryte czerwonym lakierem i po dokręceniu należy je ponownie poluzować (o około 1/2 obrotu). Maks. długość szyny z łącznikiem rozszerzalnym wynosi 40 m. Następnie należy zainstalować rzeczywistą dylatację.

NOTICE

Moment dokręcenia nakrętki kołnierzowej wynosi 50 Nm.

Odległość między sąsiednimi końcami szyn:

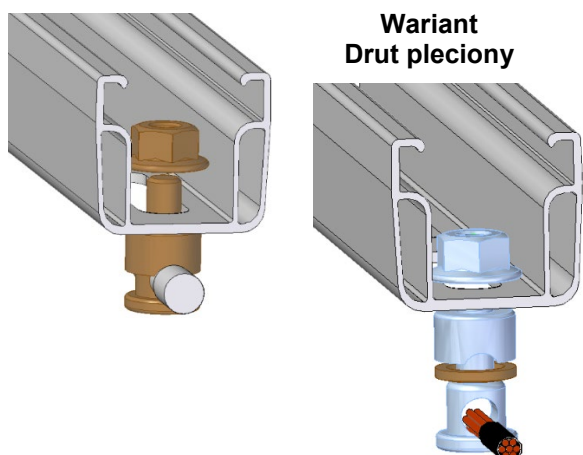
- Szyna C 38 i 47: 20 mm
- Szyna C 71: 40–50 mm

⚠ WARNING

Nigdy nie montuj łączników rozszerzalnych pod modulem.

MV 2 Uziemienie

MV 2.1 Montaż złącza uziemiającego



Drut uziemiający (Ø zgodnie z krajowymi specyfikacjami):
Zdemontuj złącze uziemienia i usuń podkładkę mocującą. Wsuń element od dołu przez otwór w szynie C. Włóż drut uziemiający (2) przez otwór (odpowiedni dla Ø 6–10 mm) i przymocuj element do spodu szyny nakrętką kołnierkową.
Przewód uziemiający (Ø zgodnie z krajowymi specyfikacjami):
Zdejmij izolację z przewodu uziemiającego (np. drutu plecionego) i wsuń przewód przez otwór. Pozostaw podkładkę mocującą na miejscu (1). Zamocuj do spodu szyny nakrętką kołnierkową.

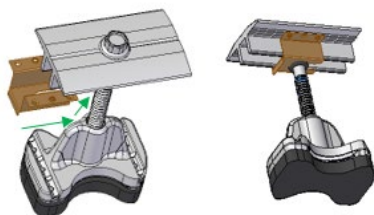
NOTICE

Moment dokręcenia drutu uziemiającego wynosi 20 Nm, a przewodu uziemiającego 10 Nm. Złącze uziemienia służy do podłączenia systemu montażowego do wyrównania potencjałów.

⚠ WARNING

Należy przestrzegać obowiązujących norm i dyrektyw, np. normy dotyczącej ochrony odgromowej.

MV 2.2 Montaż płytki stykowej

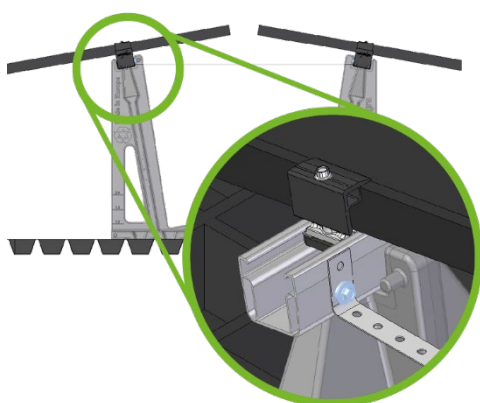


Przesuń blaszkę kontaktową na od spodu na klemie środkowej do śruby.

NOTICE

Montaż klemy środkowej z zamocowaną blaszką kontaktową odbywa się w sposób opisany w rozdziale 5.3.

MV 2.3 Montaż taśmy perforowanej



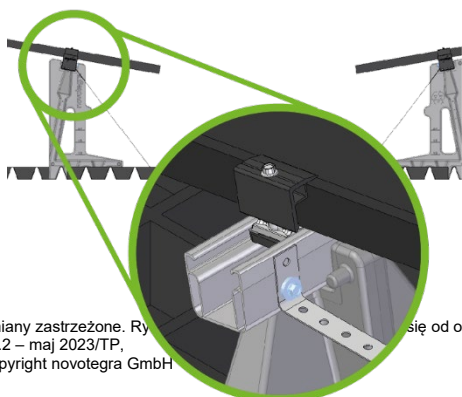
Przytnij aluminiową taśmę perforowaną do odpowiedniego rozmiaru. Umieść taśmę perforowaną nad bocznym wycięciem szyny nośnej modułu. Umieść śrubę mocującą w wycięciu i zamocuj ją. Zamontuj taśmę perforowaną pomiędzy dwoma wysokimi i dwoma niskimi wspornikami modułu.

NOTICE

Aluminiowa taśma perforowana służy do łączenia ze sobą poszczególnych rzędów modułów w celu wyrównania potencjałów.

⚠ WARNING

Należy przestrzegać obowiązujących norm i dyrektyw, np. normy dotyczącej ochrony odgromowej.

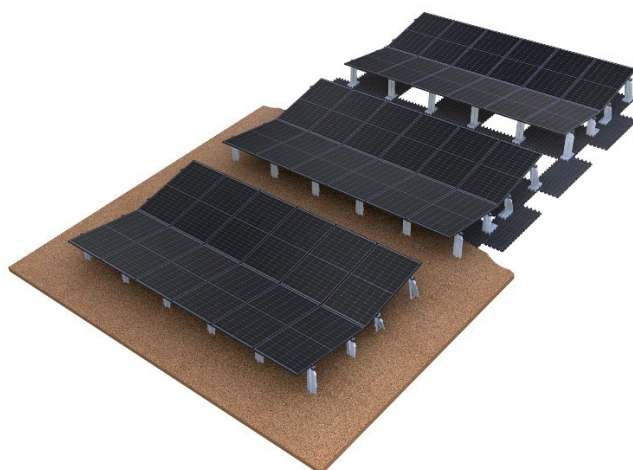


MV3
Orientacja modułów na południe



Należy przestrzegać dokumentów projektowych oraz odpowiednio rozmieścić i zamocować elementy. Dalsze czynności montażowe są takie same jak w przypadku wariantu wschód/zachód.

MV4
Układ modułów „motylkowy” (wschód/zachód)



Należy przestrzegać dokumentów projektowych oraz odpowiednio rozmieścić i zamocować elementy. Dalsze czynności montażowe są takie same jak w przypadku wariantu wschód/zachód.

6 Gwarancja / odpowiedzialność za produkt (wykluczenie odpowiedzialności)

Oprócz wyżej wymienionych przepisów i instrukcji bezpieczeństwa instalator musi przestrzegać obowiązujących przepisów i zasad techniki.

Instalator jest odpowiedzialny za zwymiarowanie systemu montażowego novotegra.

Ponadto instalator jest odpowiedzialny za połączenie interfejsów między systemem montażowym a budynkiem. Dotyczy to również szczelności przegród zewnętrznych budynku.

W przypadku dachów płaskich izolacja dachu musi być oceniona przez instalatora na jego własną odpowiedzialność pod względem materiału, z którego wykonana jest hydroizolacja dachu, odporności, starzenia, zgodności z innymi materiałami, ogólnego stanu hydroizolacji dachu, a także wymogu warstwy oddzielającej między hydroizolacją dachu a systemem montażowym. Niezbędne i wymagane środki oraz zabezpieczenia w celu ochrony hydroizolacji dachu przy montażu konstrukcji nośnej instalacji fotowoltaicznej muszą być wykonane przez instalatora, w razie potrzeby z pomocą fachowca. Firma novotegra GmbH nie ponosi odpowiedzialności za błędne lub niewystarczające środki i zabezpieczenia do ochrony hydroizolacji dachu!

Instalator musi sprawdzić współczynnik tarcia użyty w obliczeniach, aby zweryfikować odporność systemów fotowoltaicznych na dachach płaskich na poślizg. Współczynniki tarcia określone na miejscu można uwzględnić, wprowadzając je do narzędzia do planowania Solar-Planit. Firma novotegra GmbH nie ponosi odpowiedzialności za poprawność przyjętych wartości i nie odpowiada za szkody wynikające z zastosowania nieprawidłowych wartości.

Należy przestrzegać specyfikacji producentów modułów, kabli i falowników. Jeśli istnieją jakiegokolwiek sprzeczności z niniejszą instrukcją montażu, przed montażem systemu montażowego novotegra należy skonsultować się z działem handlowym novotegra GmbH lub – w przypadku elementów niedostarczanych przez novotegra GmbH – z danym producentem.

Kiedy nasi handlowcy przygotowują oferty systemu novotera, nie zawsze znane są w wystarczającym stopniu warunki lokalne, dlatego podczas instalacji mogą wystąpić zmiany w stosunku do oferowanych ilości. Dotyczą one przede wszystkim liczby elementów mocujących do przegród zewnętrznych budynku (np. haków dachowych). W takim przypadku należy zainstalować dodatkowo wymagane elementy zgodnie ze zwymiarowaniem.

Firma novotegra GmbH nie ponosi odpowiedzialności za błędnie lub niekompletnie wypełnione arkusze danych. Bez błędne i kompletnie wypełnione arkusze danych są niezbędne do prawidłowego zwymiarowania.

Należy przestrzegać informacji zawartych w instrukcji montażu, warunków gwarancji oraz informacji o wyłączeniu odpowiedzialności.



novotegra

novotegra GmbH

Eisenbahnstraße 150
72072 Tübingen | Niemcy

Tel. +49 7071 98987-0
Faks +49 7071 98987-10

info@novotegra.com
www.novotegra.com

