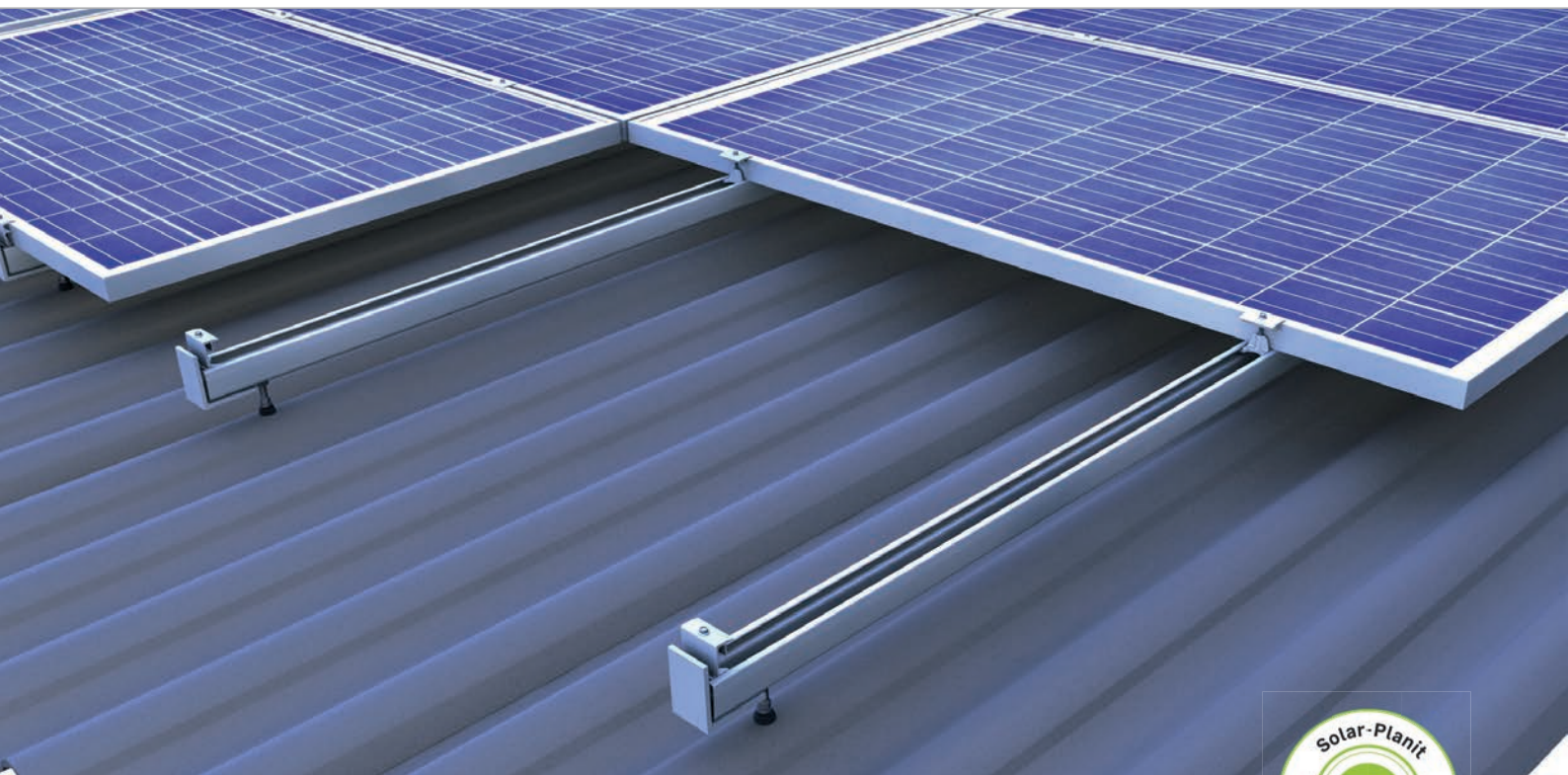
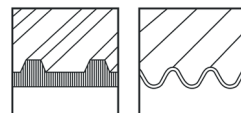


## Dach z płyty warstwowej / blachy falistej / blachodachówki | system zaciskowy

System klemowania jednopoziomowy, moduły montowane poziomo



### Proste systemy montażowe

- Takie same elementy konstrukcji dla wielu systemów montażowych
- Przy krzyżowym ułożeniu szyn możliwy układ modułów w pionie i poziomie
- Montaż jednowarstwowy lub krzyżowy
- 2 klemy dla wszystkich grubości ram modułów w kolorze srebrnym i czarnym

### Warianty produktów

- Również do blachy trapezowej
- Do krokwi drewnianych i stalowych
- Śruby dwugwintowe do drewna dostępne o śr. M10 i M12

### Zalety

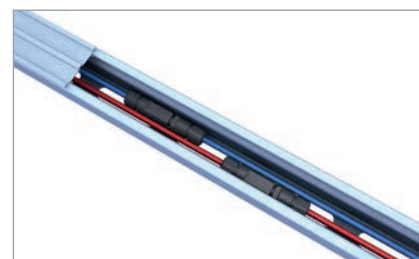
- W pełni przygotowane i skompletowane śruby dwugwintowe pozwalające na centralne przeniesienie ciężaru
- Możliwe duże odległości między śrubami (Szyna C71-2/Szyna C95-3)
- Szyna C jest kanałem kablowym
- Do krokwi drewnianych i stalowych



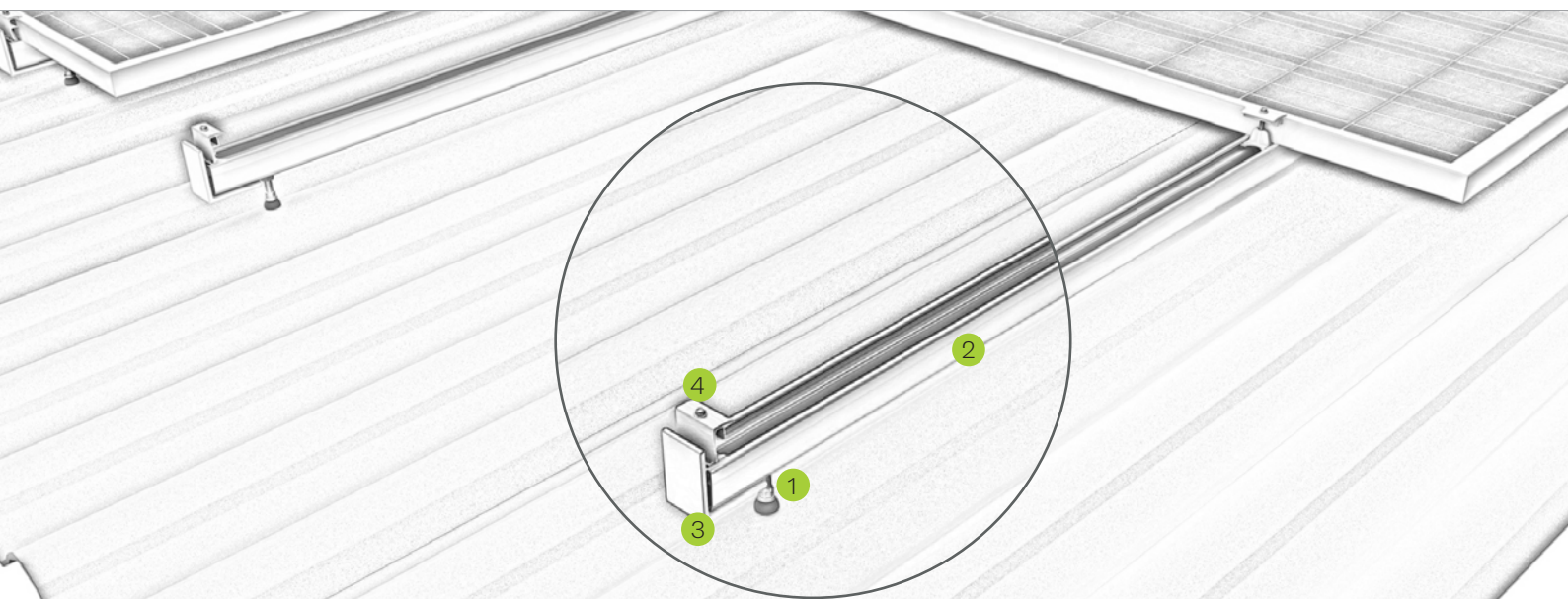
Centryczne przeniesienie obciążenia na śrubę dwugwintową



Szyny C



Szyna C jest kanałem kablowym

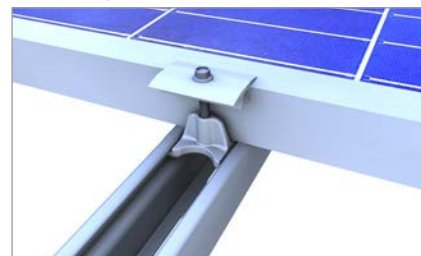


rys. Oznaczenie

- ① Klema środkowa lub końcowa
  - w kolorze srebrnym i czarnym dla wszystkich wysokości ramy modułu
  - ułatwiająca montaż funkcja blokowania
- ② Szyna C
  - dostępne w różnych wysokościach i długościach
  - możliwe chodzenie po szynie podczas montażu
- ③ Zaslepka
  - przy montażu modułów w poziomie jako zabezpieczenie przed zsunięciem
  - dla estetycznego zakończenia szyny
- ④ Śruba dwugwintowa
  - możliwe duże obciążenia dzięki centralnemu przeniesieniu sił
  - w pełni prefabrykowane i przygotowane elementy montażowe



Prefabrykowana, skompletowana i przygotowana śruba dwugwintowa



Klema środkowa w szynie C47

Wideo



novotegra GmbH  
Eisenbahnstraße 150 | 72072 Tübingen | Deutschland  
Tel. +49 7071 98987-0, info@novotegra.com  
www.novotegra.com

Pomyłki i zmiany zastrzeżone.  
Stan na: kwiecień: April 2021 / TP